



Installations- und
Betriebsanleitung
(Bitte sorgfältig aufbewahren).

WineSP40CEPRO



ANGABEN AUF DEM AM GERÄT ANGEBRACHTEN TYPENSCHILD:

1. Modell:
2. Seriennr.:
3. Kaufdatum:

WINEMASTER
———— le temps d'être différent

INHALT

EINLEITUNG	5
1 ALLGEMEINE EIGENSCHAFTEN	6
1.1 TECHNISCHE DATEN	6
1.2 PLATZBEDARF.....	8
2 ANORDNUNG	9
2.1 EXTERNE EINHEIT	9
2.2 INTERNE EINHEIT	9
2.3 THERMOSTATGEHÄUSE.....	9
2.4 ANSCHLUSSGEHÄUSE	9
2.5 ANSCHLUSSPLAN	10
2.6 RAUMDÄMMUNG	10
2.6.1 DÄMMUNG VON WÄNDEN, DECKE UND BODEN	12
2.6.2 TÜR.....	12
2.6.3 DÄMMUNG DER ÜBRIGEN ELEMENTE.....	12
3 INSTALLATION DER WINEMASTER® KLIMAAANLAGE.....	13
3.1 LISTE DES BENÖTIGTEN MATERIALS	13
3.2 EINBAU DER EXTERNEN EINHEIT	13
3.2.1 EINBAU	13
3.2.2 LUFTSTROM	14
3.3 EINBAU DER INTERNEN EINHEIT	14
3.3.1 EINBAU	14
3.3.2 LUFTSTROM	16
3.4 ANSCHLUSS DER LEITUNGEN.....	16
3.5 ELEKTRISCHE ANSCHLÜSSE	19
3.5.1 ANSCHLUSS DER EXTERNEN EINHEIT	19
3.5.2 ANSCHLUSS DER INTERNEN EINHEIT	20
3.5.3 ANSCHLUSS DER STROMVERSORGUNG.....	20
3.5.4 ANSCHLUSSPLAN.....	21
3.6 INSTALLATION DES KONDENSATABLAUFS.....	22
4 INBETRIEBNAHME DER WINEMASTER® KLIMAAANLAGE	23
4.1 Einschalten der Klimaanlage	23
4.2 Inbetriebnahme	23
4.2.1 TEMPERATUREINSTELLUNG.....	23
4.2.2 STANDBY-BETRIEB.....	24
4.2.3 ABTAU-AUTOMATIK.....	24
5 WARTUNG UND INSTANDHALTUNG DER WINEMASTER® KLIMAAANLAGE..	25
5.1 REINIGUNG DES FILTERS UND DER EXTERNEN EINHEIT.....	25
5.2 HINWEISE ZU DEN SICHERHEITSEINRICHTUNGEN AM GERÄT	25
5.1 INSTANDHALTUNG DER HEBEPUMPE.....	26
6 GARANTIE	27
6.1 GESETZLICHE GEWÄHRLEISTUNG.....	27
6.2 VERTRAGLICHE 2-JAHRES-GARANTIE	27
6.3 VORAUSSETZUNGEN FÜR GARANTIELEISTUNGEN.....	27
6.4 HAFTUNGSAUSSCHLUSS UND HAFTUNGSBESCHRÄNKUNG	27

EINLEITUNG

Sie haben sich für eine WINEMASTER® Klimaanlage entschieden und wir danken Ihnen für Ihr Vertrauen.

Von der Entwicklung bis hin zum Vertrieb wurde in jedem Schritt sichergestellt, dass Sie ein äußerst hochwertiges und exklusives Produkt erhalten. Dafür bürgt der Einsatz unseres gesamten Teams, das seine Motivation in der Philosophie schöpft, Ihnen vollste Zufriedenheit zu bieten. Wir hoffen, dass Ihre WINEMASTER® Klimaanlage perfekte Bedingungen für die Lagerung und Alterung Ihrer Weine schafft und Ihnen höchsten Genuss verspricht.

Der Kunde steht bei all unseren Überlegungen an erster Stelle. Daher ist es uns wichtig, Sie bei den ersten Schritten zu begleiten, sodass Sie Ihre Klimaanlage im alltäglichen Gebrauch optimal nutzen können. In diesem Handbuch finden Sie alle technischen Informationen und wichtige Hinweise, die Sie für eine einfache Installation und optimale Nutzung Ihres Geräts benötigen.

IHR WINEMASTER® TEAM.



1 ALLGEMEINE EIGENSCHAFTEN

1.1 TECHNISCHE DATEN

	Externe Einheit	Interne Einheit
Abmessungen der Geräte H x B x T	642 x 857 x 424 mm	mit Verkleidung: 153 x 950 x 700mm ohne Verkleidung: 152 x 806 x 692mm
Gewicht der Geräte	55 kg	mit Verkleidung: 28 kg ohne Verkleidung: 16 kg
Temperatureinstellung	Voreingestellt auf 12 °C, im Bereich von 8 bis 18 °C regelbar*	
Max. Außentemperatur	40 °C**	
Kühlleistung	900 W bei 15 °C**	
Spannungsversorgung	230/240 V-50 Hz	
Elektrische Leistung im Kühlbetrieb	600 W	
Elektrische Leistung im Heizbetrieb	500 W	
Gas	R449	

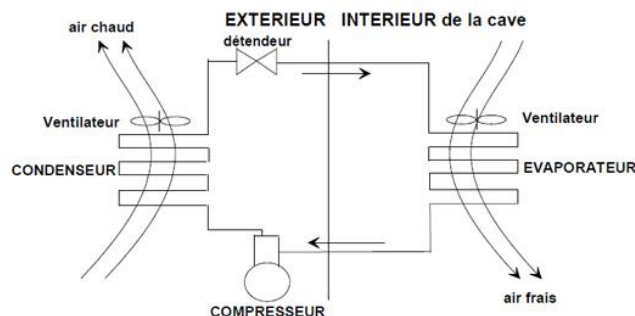
* Bei im Hinblick auf die Raumtemperatur und das Raumvolumen angemessener Dämmung.

** Die Leistung nimmt mit zunehmender Außentemperatur ab. Bei Außentemperaturen im Bereich von 40 °C wird es für das Gerät zunehmend schwieriger, eine Temperatur von 12 °C aufrechtzuerhalten.

Der Nennstrom des Schutzschalters muss auf **16 Ampere** ausgelegt sein.

Bei zu häufiger Auslösung des Überhitzungsschutzes kann der Kompressor vorzeitig ausfallen. Es sollte auf jeden Fall **vermieden werden, die Temperatur im Außenraum, in den die Luft entweicht, dauerhaft über 40 °C zu halten**. Derart hohe Temperaturen sollten, wenn überhaupt, höchstens im Sommer punktuell vorherrschen.

UMLUFTKÜHLUNG ODER „NO FROST“ (Prinzipschema)



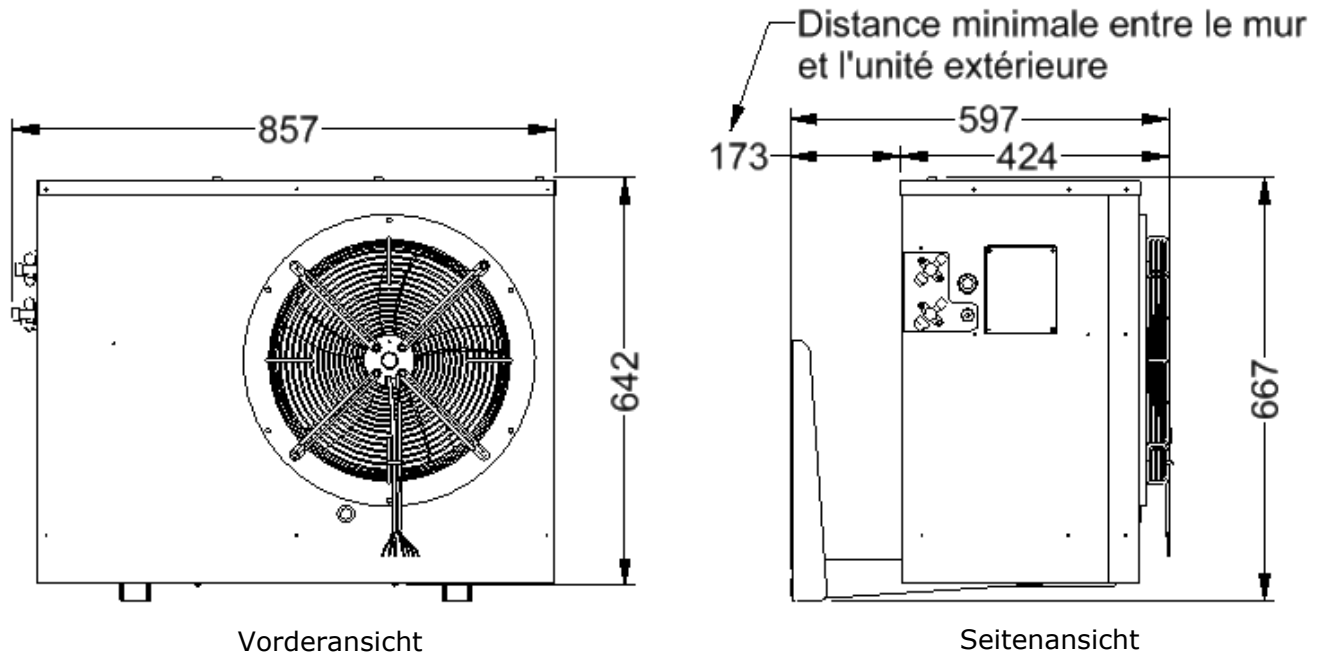
EXTERIEUR	AUSSENBEREICH
INTERIEUR de la cave	INNENRAUM des Kellers
Air chaud	Warmluft
détendeur	Druckminderer
Ventilateur	Gebälse
CONDENSEUR	KONDENSATOR
COMPRESSEUR	KOMPRESSOR
Ventilateur	Gebälse
	VERDAMPFER
	Kaltluft

Vorteile der Umluftkühlung:

- Kein Vereisen (außer am Verdampfer).
- Automatische Abtau-Funktion und daher maximale Kühlleistung.
- Verbesserte Kälteverteilung durch kontinuierliche Luftbewegung, keine Bildung von Luftschichten.
- Durch die Umluft ist eine schnelle Rückkehr zur voreingestellten Temperatur möglich.

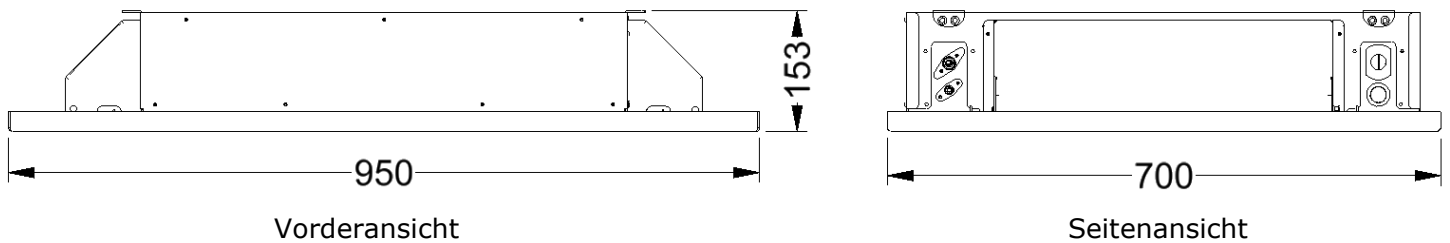
1.2 PLATZBEDARF

- **Externe Einheit**

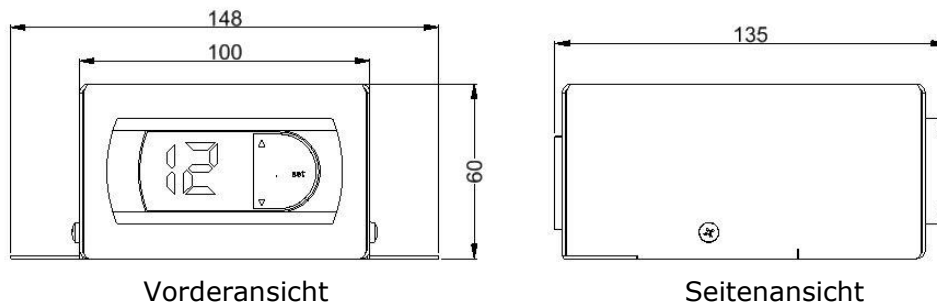


Distance minimale entre le mur et l'unité extérieure	Mindestabstand zwischen der Mauer und der Außeneinheit
--	--

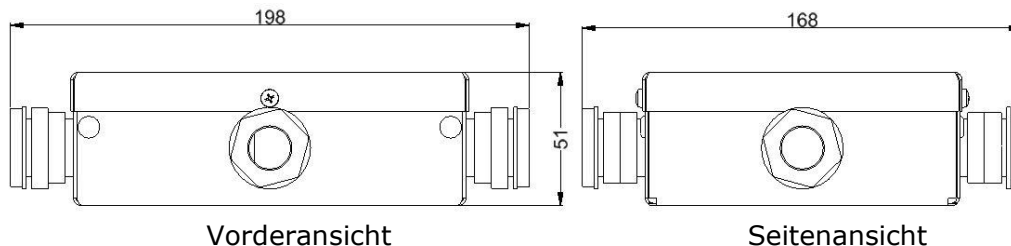
- **Interne Einheit**



- **Thermostatgehäuse**



- **Anschlussgehäuse**



2 ANORDNUNG

Die Klimaanlage besteht aus zwei getrennten Einheiten, einem Thermostatgehäuse und einem Anschlussgehäuse. Die einzelnen Elemente werden durch eine starre Kältemittelleitung und elektrische Leitungen miteinander verbunden.

Die Kältemittelleitung zwischen den beiden Einheiten darf **höchstens 20 m lang** sein.

2.1 EXTERNE EINHEIT

Die externe Einheit kann entweder im Freien oder in einem Nebenraum aufgestellt werden.

Bei Aufstellung der Einheit im Freien:

- Die Einheit so aufstellen, dass die Luft ungehindert angesaugt und ausgeblasen werden kann,
- Über der Einheit einen Freiraum lassen (Filterwartung),
- Freistehenden und sonnengeschützten Ort wählen,
- Einheit höherstellen, um Wasser- oder Schneeannehlungen zu vermeiden,
- eventuelle Geräuschbelastigung für Nachbarn vermeiden.

Bei Aufstellung der Einheit in einem Nebenraum:

- Die Einheit so aufstellen, dass die Luft ungehindert angesaugt und ausgeblasen werden kann,
- Sicherstellen, dass der Raum gut belüftet ist,
- Punktuelle Höchsttemperatur im Nebenraum: 40 °C,
- Empfohlene Durchschnittstemperatur im Nebenraum: 20 °C.

2.2 INTERNE EINHEIT

Die interne Einheit muss zwingend im Inneren des klimatisierten Raums installiert werden.

2.3 THERMOSTATGEHÄUSE

Das Thermostatgehäuse kann innerhalb oder außerhalb des klimatisierten Raums installiert werden.

Der Temperaturfühler hingegen muss stets im klimatisierten Raum angebracht werden.

Der im Lieferumfang enthaltene Temperaturfühler hat eine Länge von 1,5 m. Bei Bedarf kann der Fühler mit einem flexiblen 2-adrigen isolierten Kabel (min. Kabelquerschnitt 0,5 mm²) verlängert werden.

2.4 ANSCHLUSSGEHÄUSE

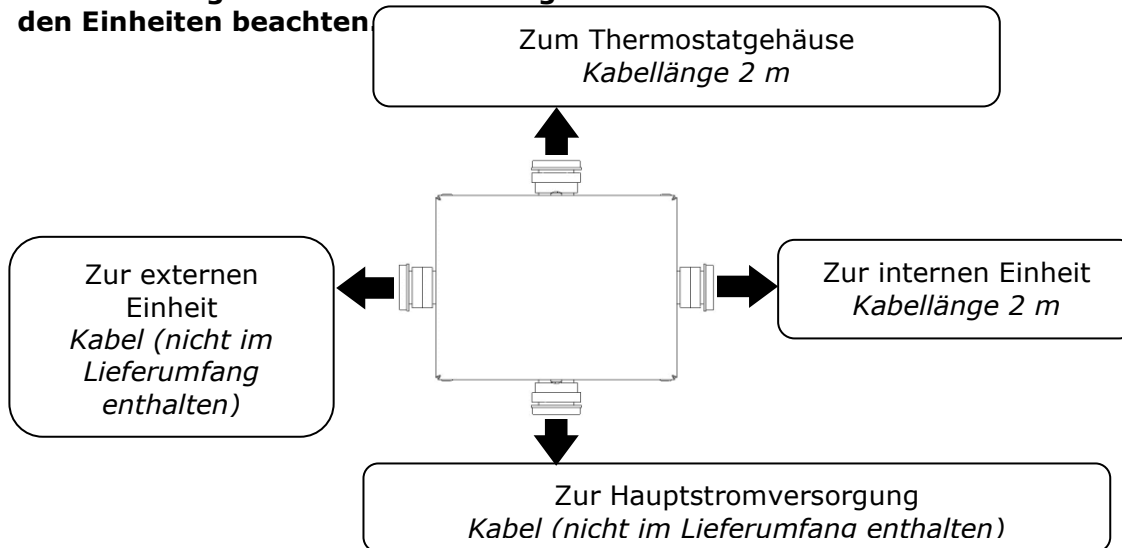
Auch das Anschlussgehäuse kann innerhalb oder außerhalb des klimatisierten Raums installiert werden.

Bei Installation des Gehäuses außerhalb des Raums ist die Kabellänge (2 m) zu berücksichtigen.

2.5 ANSCHLUSSPLAN



Bitte die Länge der im Lieferumfang enthaltenen Kabel zwischen den Gehäusen und den Einheiten beachten



2.6 RAUMDÄMMUNG

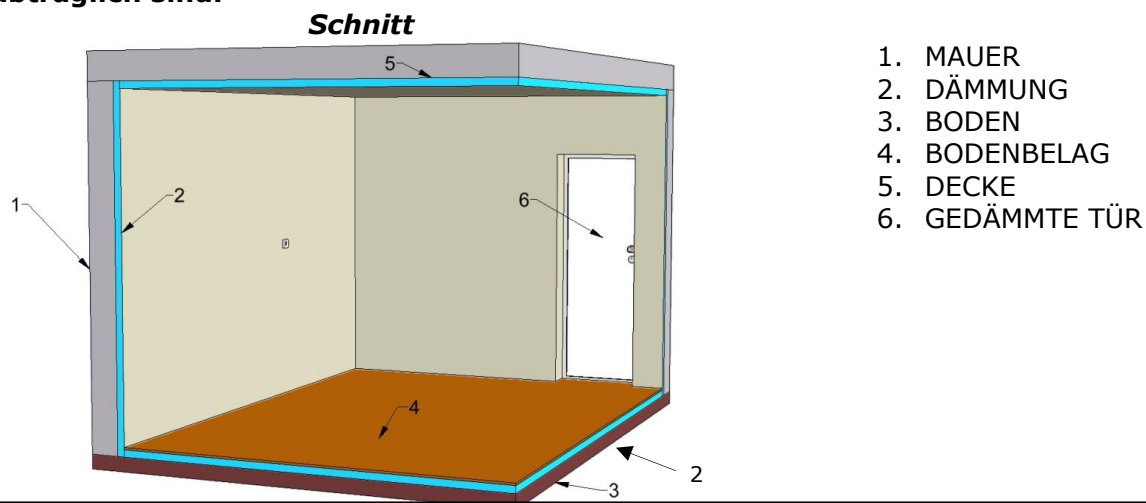
Die Raumdämmung ist für den optimalen Betrieb der WINEMASTER® Klimaanlage **entscheidend**. Eine angemessene Dämmung trägt zu einer **besseren Stabilität der Temperatur- und Feuchtwerte** bei. Nachstehende Tabelle (Wahl der Dämmstoffe) gibt eine Übersicht, welche Art von Dämmstoff und welche Dicke in Abhängigkeit vom Raumvolumen des Kellers für eine Innentemperatur von 12 °C gewählt werden sollten.

Durchgehende Dämmung

Die Dämmelemente sollten vorzugsweise nach folgendem Verfahren montiert werden:

- Verfalzte Verlegung der Dämmplatten
oder
- Dämmplatten miteinander verkleben.

→ **ZIEL: Vermeidung von Wärme- und Feuchtebrücken, die einer effizienten Regulierung abträglich sind.**



WICHTIG

Alle eventuellen Garantieansprüche in Bezug auf die WINEMASTER® Klimaanlage setzen neben der strengen Einhaltung der in der Tabelle (Wahl des Dämmstoffs) für die verschiedenen raumbegrenzenden Flächen angegebenen Werte (einschließlich Boden, Decke und Tür) auch eine absolut durchgehende Dämmung und einen Einbau gemäß Herstellerangaben voraus.

Wahl des Dämmstoffs

Volumen des klimatisierten Raums (m ³)	Dicke der EPS-Platten (mm) ($\lambda = 0,044 \text{ W.m}^{-1}\text{.K}^{-1}$)	Dicke der XPS-Platten (mm) ($\lambda = 0,030 \text{ W.m}^{-1}\text{.K}^{-1}$)	Dicke der PU-Platten (mm) ($\lambda = 0,025 \text{ W.m}^{-1}\text{.K}^{-1}$)
4	20	10	10
8	30	20	20
12	50	30	30
16	60	40	40
20	80	50	50
24	90	60	50
28	100	70	60
32	120	80	70
36	140	90	80
40	150	100	90

Bei Einbau von Glaswänden sollte der Wärmedurchgangskoeffizient U_g der Verglasung maximal $1,0 \text{ W/m}^2\text{K}$ betragen. Zudem sollte die verglaste Fläche maximal 50 % der gesamten Wandfläche des klimatisierten Raums einnehmen.

2.6.1 DÄMMUNG VON WÄNDEN, DECKE UND BODEN

Wahl der Dämmplatten

Die Hersteller bieten eine große Auswahl an Dämmplatten:

- reine Dämmstoffe,
- Zweischichtplatten: mit einer Verkleidung (Gips, Mineralstoff...) beschichtete Dämmplatten,
- Sandwichplatten: beidseitig mit einer Deckschicht aus Holz oder Gips belegter Dämmkern.

Wichtig: Die Beschichtung **schützt den Dämmstoff vor Stößen und gewährleistet so lange Haltbarkeit. Mineralfaserdämmstoffe (Glaswolle, Steinwolle...) sollten vermieden werden**, da sie Feuchtigkeit aufnehmen können und so ihre Dämmeigenschaften verlieren. Auch Dünnschichtdämmungen sind bei Kälte nicht effizient.

WUSTEN SIE SCHON?

Manche Dämmstoffe werden von Nagern (Mäusen, Ratten usw.) beschädigt. Es sollte daher sichergestellt werden, dass sich in den Wänden des Raums keine Öffnungen befinden, durch die Nager an die Dämmplatten gelangen können. Die dem Raum zugewandte Seite dieser Dämmplatten wird mit einer Schutzverkleidung versehen.

→ **Polyurethan ist ein Dämmstoff, der aufgrund seiner chemischen Zusammensetzung von Nagern unbehelligt bleibt.**

Bodendämmung

Der Boden des Raums muss die für die Regale und den gelagerten Wein benötigte Tragfähigkeit besitzen. Es muss also ein Dämmstoff mit ausreichender Druckfestigkeit gewählt werden.

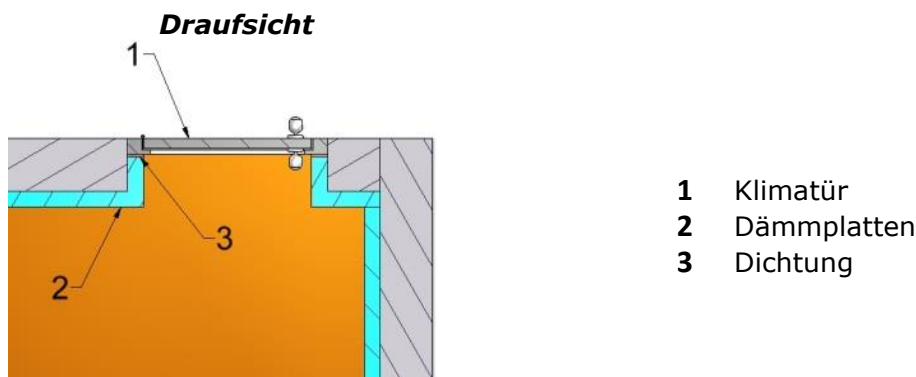
Die benötigte Durchstoßfestigkeit (insbesondere für die Regalfüße) erhalten Sie bei Verlegung von:

- **Zweischichtdämmplatten**, die auf der Oberseite einen Belag mit ausreichender Festigkeit aufweisen.
- **mit einer Spanplatte verstärkten Dämmplatten** (Dicke der Spanplatte ca. 15 mm). Alternativ können die Dämmplatten mit einem beliebigen anderen geeigneten Material beschichtet werden (z. B. Estrich oder Beton).

2.6.2 TÜR

Die Tür darf bei der durchgehenden Dämmung nicht ausgespart werden. 2 Lösungen sind möglich:

- **Isolierung der vorhandenen Tür mit einem Dämmstoff des gleichen Typs, der auch für die Wände des Raums gewählt wurde**, in Kombination mit einer Dichtung (z. B. aus Schaumstoff) zwischen Türblatt und Zarge, die die gesamte Tür umschließt.
- **Einbau einer WINEMASTER® Klimatür** mit Polyurethan-Kern und umlaufender Dichtung.



2.6.3 DÄMMUNG DER ÜBRIGEN ELEMENTE

Keine Weinschränke oder Gefriertruhen, die Wärme abgeben, im klimatisierten Raum aufstellen. Möglicherweise im Raum verlegte **Rohrleitungen der Zentralheizung müssen zusätzlich gedämmt werden**.

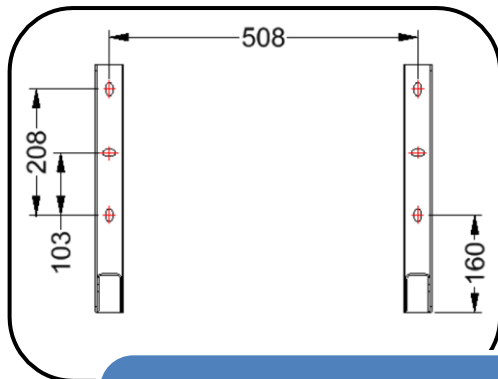
3 INSTALLATION DER WINEMASTER® KLIMAAANLAGE

3.1 LISTE DES BENÖTIGTEN MATERIALS

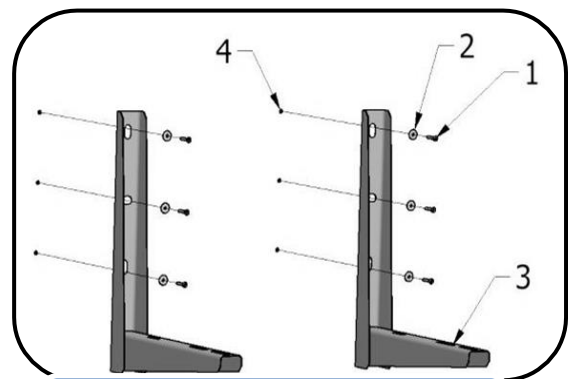
- Kabel des Typs 4G1,5 mm² zur Verkabelung der externen Einheit
- Kabel des Typs 3G1,5 mm² zur Verkabelung des Anschlussgehäuses
- Kupferrohre 1/4" und 3/8" zum Anschluss des Kühlkreislaufs
- Schrauben und Werkzeuge zur Befestigung der externen Einheit

3.2 EINBAU DER EXTERNEN EINHEIT

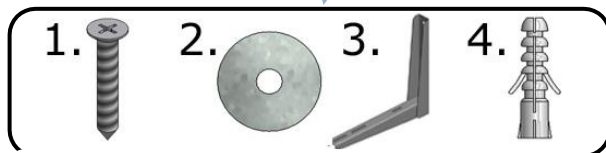
3.2.1 EINBAU



Schritt 1:
Befestigungsbohrungen wie
abgebildet anzeichnen und
bohren. (Bohrdurchmesser:
max. 12 mm)



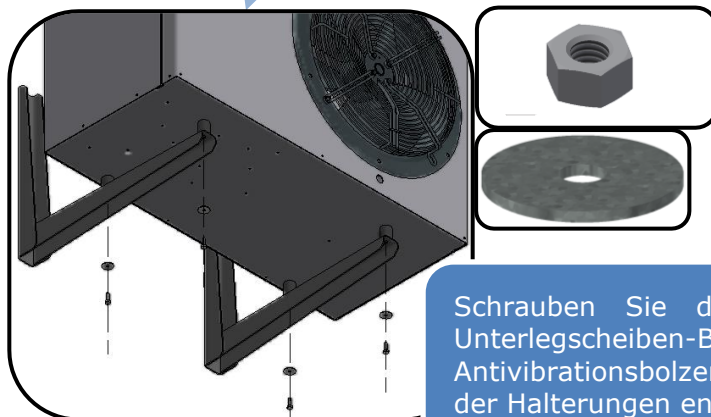
Schritt 2: Montagewinkel
ausklappen.



Schritt 3: Montagewinkel
mit geeigneten Schrauben
befestigen.



Schritt 4: Klimaanlage auf die
Montagewinkel setzen.



Schrauben Sie die vier M8-Mutter-
Unterlegscheiben-Baugruppen auf die
Antivibrationsbolzen (im Lieferumfang
der Halterungen enthalten).

3.2.2 LUFTSTROM



3.3 EINBAU DER INTERNEN EINHEIT

Jede Einbausituation stellt andere Anforderungen, daher muss sich der Installateur jeweils an die individuellen Gegebenheiten anpassen.



Ausreichend Platz für den Anschluss der Kälteleitungen und der Stromkabel sowie für die Verlegung der Kondenswasserableitung vorsehen.

Der Luftstrom darf weder auf der Ansaugseite noch auf der Ausblasseite behindert oder eingeschränkt werden.

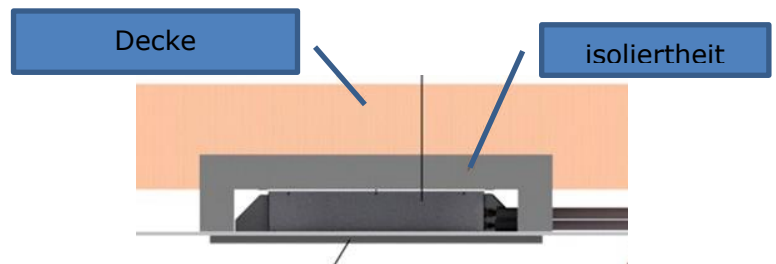
Die angesaugte Luft muss von der ausgeblasenen Luft getrennt sein, um eine Rückführung der ausgeblasenen Luft - und selbst eines Teils der ausgeblasenen Luft - zu vermeiden (zur Kontrolle im Kühlbetrieb prüfen, ob die Temperatur der angesaugten Luft der Raumtemperatur entspricht).



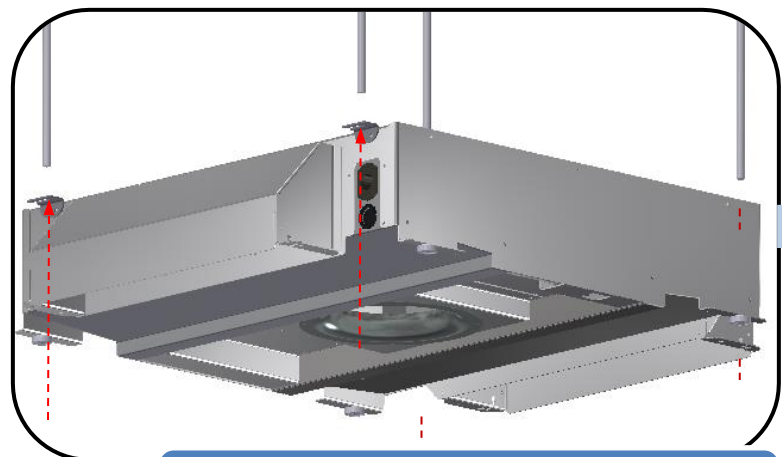
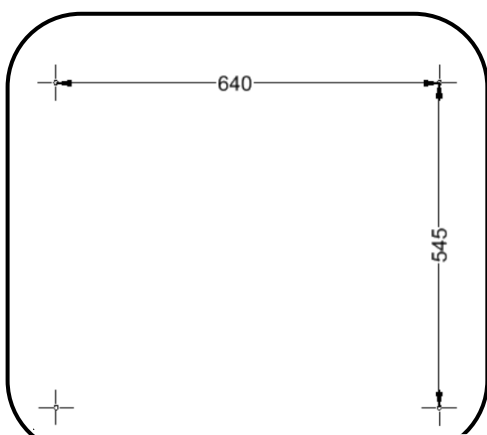
Sofern die verfügbare Kabellänge dies zulässt, wird empfohlen, die elektrischen Anschlüsse vorzunehmen, bevor die interne Einheit an der Decke montiert wird (siehe Kapitel 3.5.2, S. 20).



Installieren Sie die Maschine in der Isolierung des Weinkellers.



3.3.1 EINBAU



Schritt 1: Befestigungsbohrungen wie abgebildet anzeichnen und die Gewindestangen anbringen.

Schritt 2: Halterungen der Einheit auf die Gewindestangen schieben.

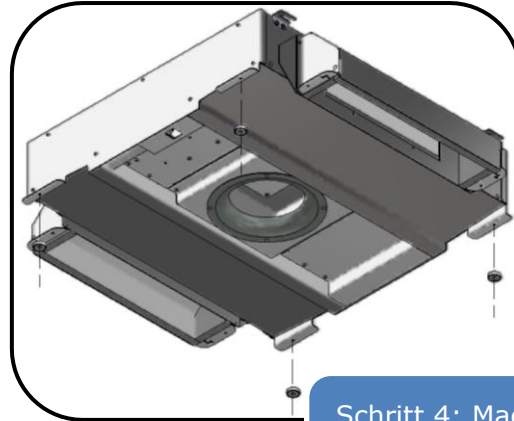
Innenraum der Zwischendecke



Die Verkleidung muss bündig mit der Zwischendecke abschließen. Das bedeutet, dass das Gehäuse mindestens 25 mm überstehen muss.



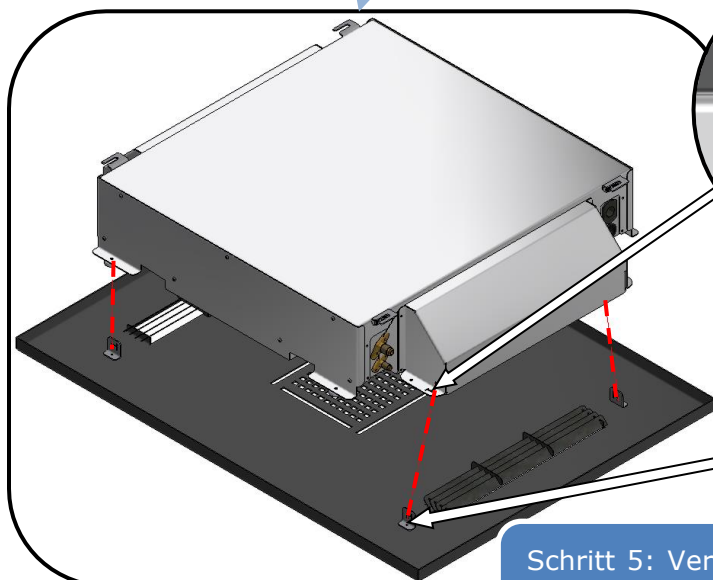
Schritt 3: Muttern anziehen.



Schritt 4: Magnete an die seitlichen Laschen schrauben.



Sorgfältig waagrecht ausrichten, um einen einwandfreien Betrieb zu gewährleisten.

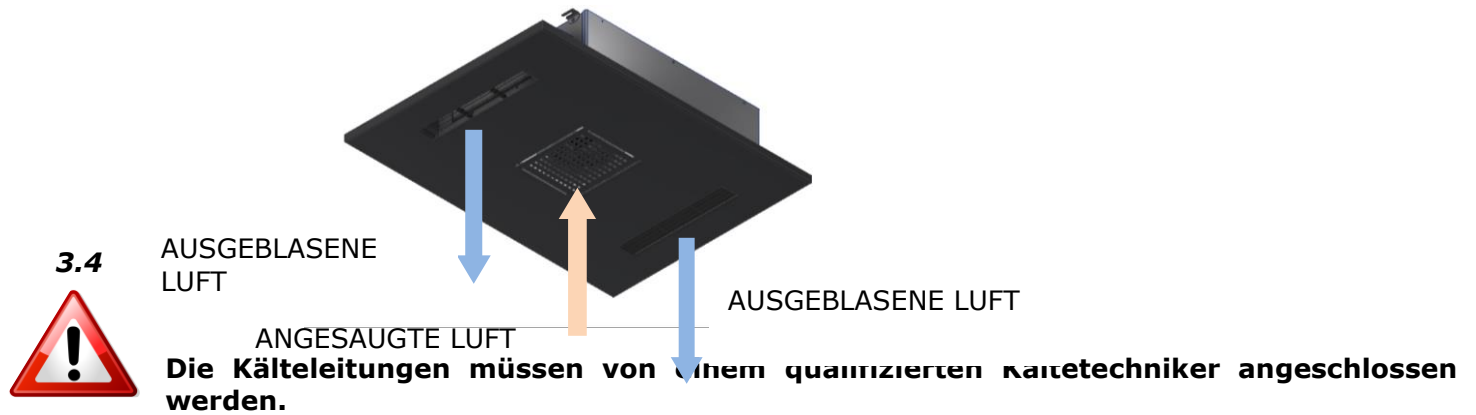


Schritt 5: Verkleidung mit den Sicherheitskabeln am Gerät anbringen. Dann die Verkleidung anheben, bis die Magnete greifen.



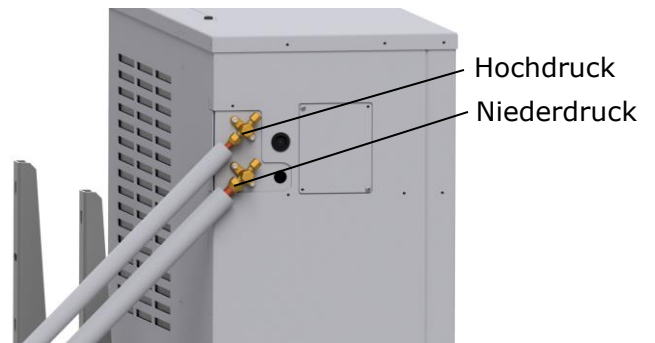
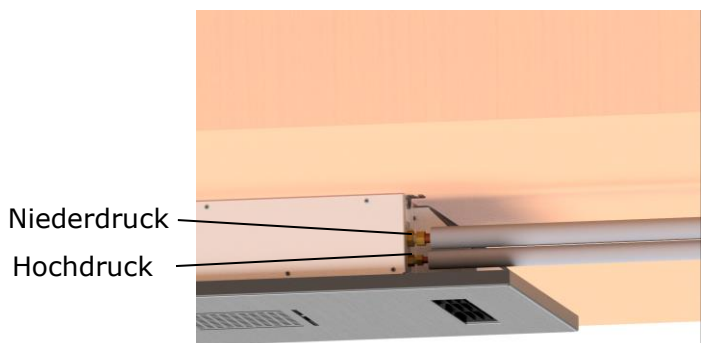
Achtung: Die Verkleidung des Geräts ist schwer und sollte mit Vorsicht gehandhabt werden, auch wenn sie mit Kabeln gesichert ist!

3.3.2 LUFTSTROM

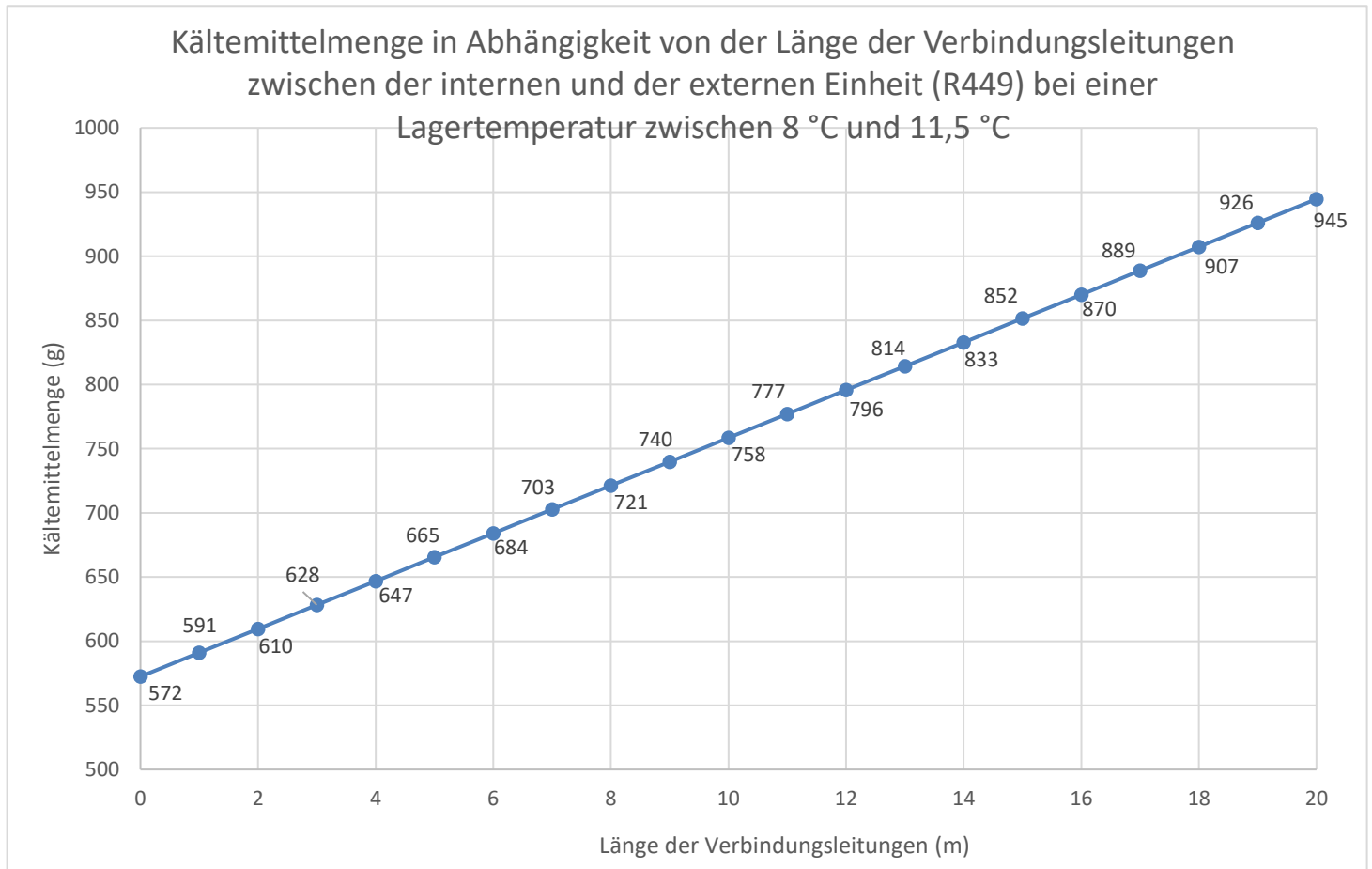


Beide Einheiten sind mit einem Inertgas (Stickstoff) gefüllt. Die beiden Einheiten werden über 2 Kälteleitungen miteinander verbunden, eine Kupferleitung 1/4" (Flüssigkeitsleitung) und eine Kupferleitung 3/8" (Gasleitung). Die entsprechenden Muttern sind im Lieferumfang enthalten. Die Muttern sollten vor dem Aufweiten des Rohrendes auf das starre Kupferrohr geschoben werden.

Die einzelnen Rohre dürfen maximal 20 Meter lang sein, das maximale Gefälle liegt bei 10 Metern. Pro Verbindung dürfen die Rohrleitungen nicht mehr als 10 Biegestellen aufweisen.

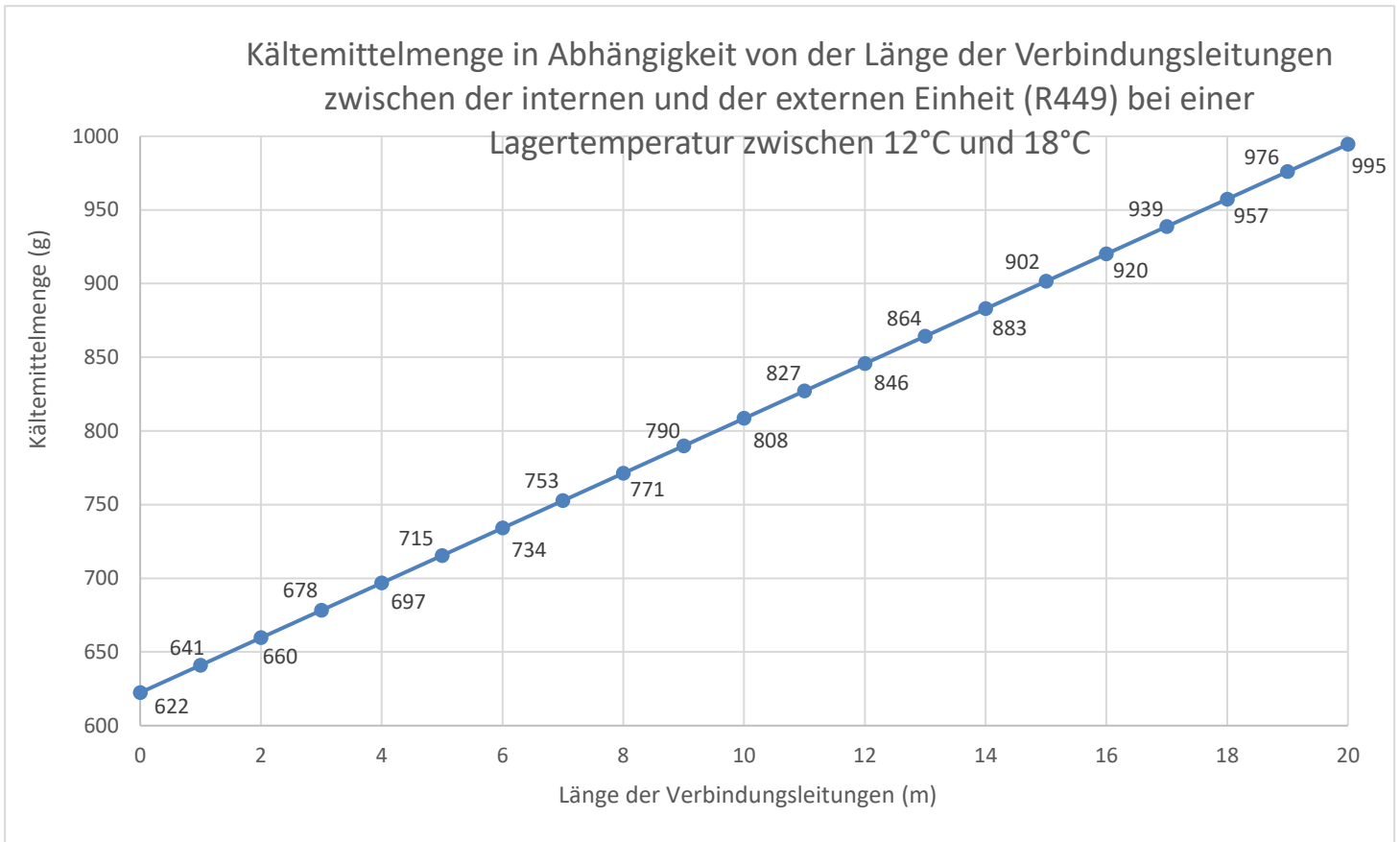


Nachfolgendes Diagramm gibt die Kältemittelmengen für einen Lagertemperatur zwischen 8 °C und 11,5 °C an:



Bitte beachten: Die empfohlene Solltemperatur liegt bei 12 °C.

Nachfolgendes Diagramm gibt die Kältemittelmengen für einen Lagertemperatur zwischen 12 °C und 18 °C an:



Bei ordnungsgemäßer Funktion der Anlage die Anschlussventile vollständig öffnen, bevor Sie die Rohranschlüsse lösen.

Anschließend können die Verbindungsleitungen abgenommen und die Ventile mit einem Stopfen verschlossen werden.

3.5 ELEKTRISCHE ANSCHLÜSSE

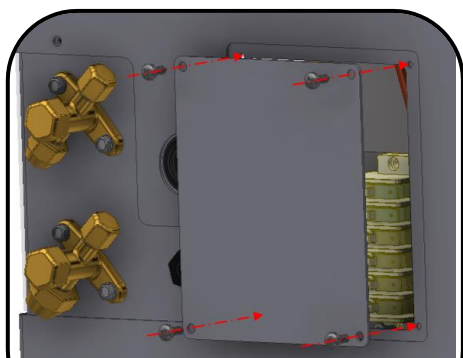


Das Gerät muss unter Berücksichtigung der internationalen Vorschriften für elektrische Anlagen installiert werden.

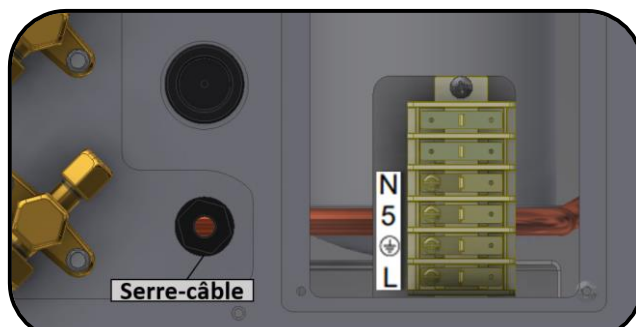


Sollte das Netzkabel beschädigt sein, ist es unverzüglich auszutauschen. Dieser Austausch muss durch den Hersteller, dessen Kundenservice oder ähnlich qualifizierte Personen vorgenommen werden.

3.5.1 ANSCHLUSS DER EXTERNEN EINHEIT



Schritt 1: Schrauben an der Abdeckplatte der elektrischen Anschlüsse an der externen Einheit lösen und die Platte abnehmen.

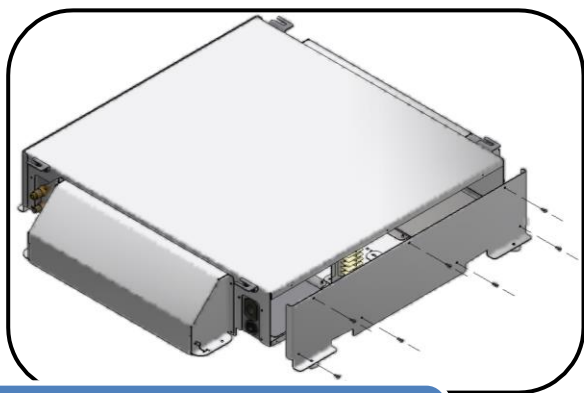


Schritt 2: Externe Einheit mithilfe des Kabels 4G1,5 (nicht im Lieferumfang enthalten) gemäß Anschlussplan (siehe Kapitel 3.5.4, S. 21) mit dem Anschlussgehäuse verbinden. Kabel durch die Stopfbuchse führen.

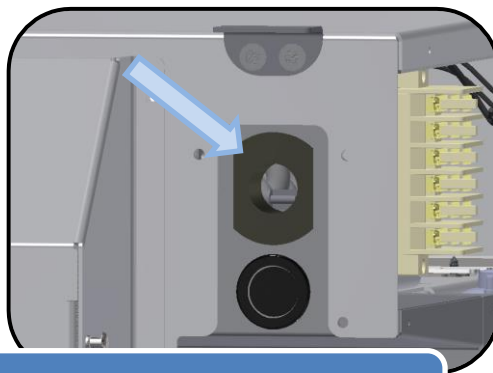


Schritt 3: Externe Einheit wieder schließen.

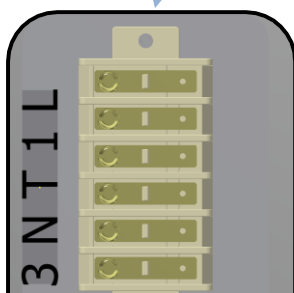
3.5.2 ANSCHLUSS DER INTERNEN EINHEIT



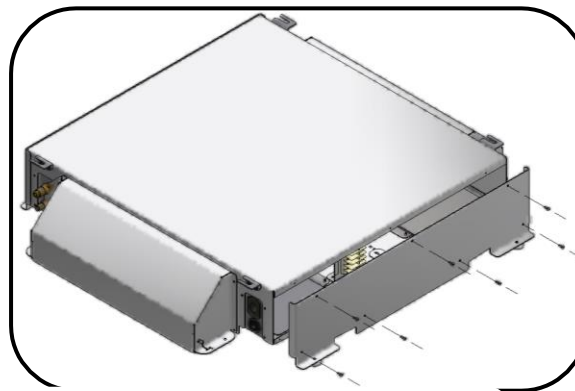
Schritt 1: Schrauben an der Seitenplatte der internen Einheit lösen und die Platte abnehmen.



Schritt 2: Kabel durch die Stopfbuchse führen.



Schritt 3: Kabel gemäß Anschlussplan anschließen (siehe Kapitel 3.5.4, S. 21).



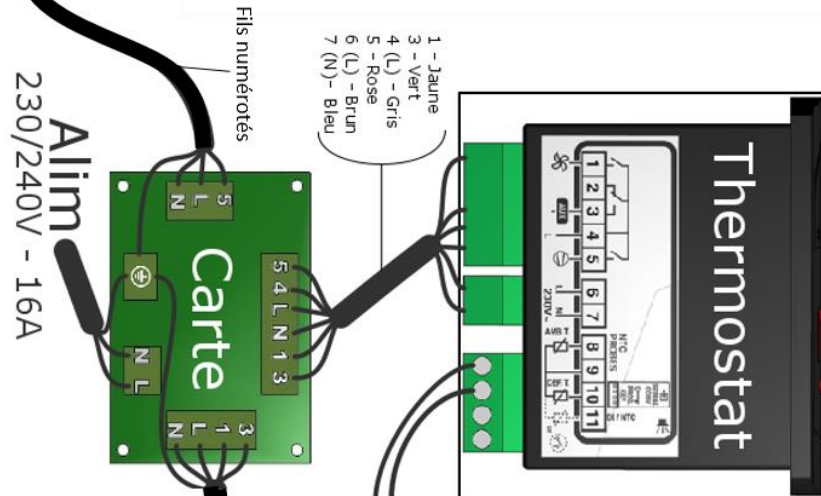
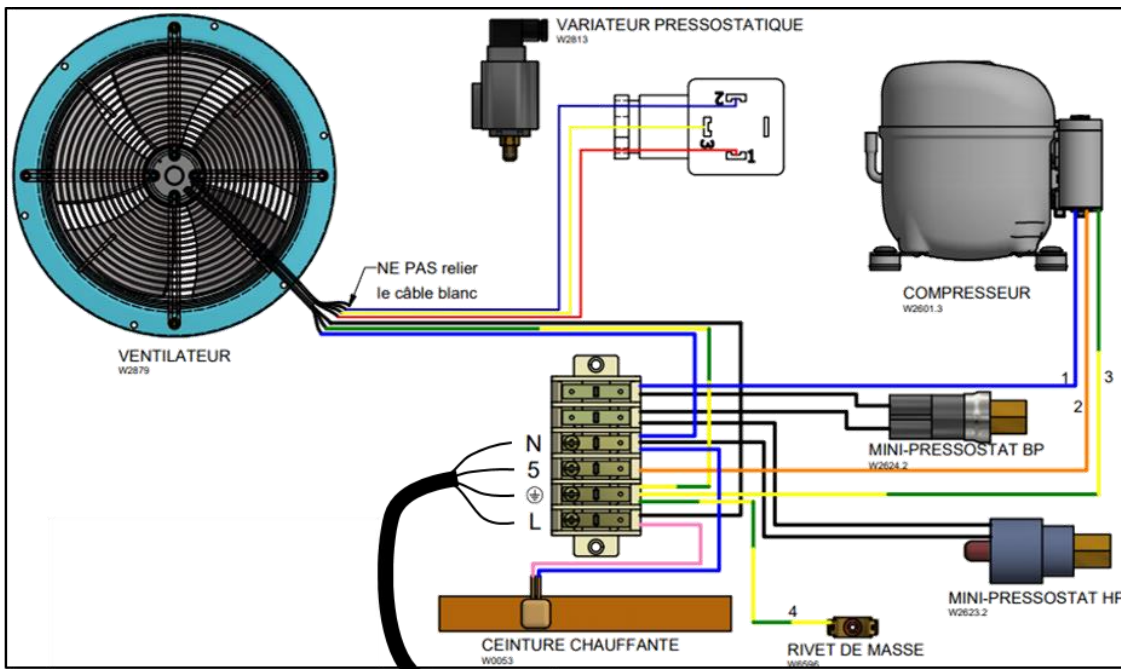
Schritt 4: Seitenplatte wieder schließen.

3.5.3 ANSCHLUSS DER STROMVERSORGUNG

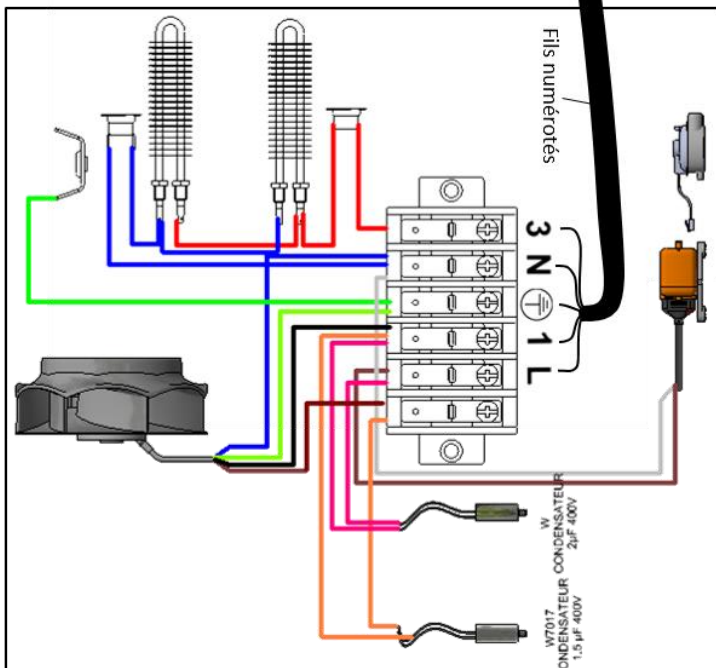
Das Anschlussgehäuse muss an eine einphasige Stromversorgung angeschlossen werden, die durch einen zweipoligen Schutzschalter 230 V - 16 A gesichert ist.

3.5.4 ANSCHLUSSPLAN

Unité extérieure



Unité intérieure



DRUCKGESTEUERTER DREHZAHLREGLER Weißes Kabel NICHT anschließen GEBLÄSE KOMPRESSOR MINI-DRUCKREGLER ND MINI-DRUCKREGLER HD HEIZGÜRTEL ERDUNGSNIET	Thermostat Fühler 1 - Gelb 3 - Grün 4 (L) - Grau 5 - Rosa 6 (L) - Braun 7 (N) - Blau Nummerierte Adern Stromversorgung KONDENSATOR
Externe Einheit	Interne Einheit

3.6 INSTALLATION DES KONDENSATABLAUFS

Das bei der Kälteerzeugung entstehende Kondenswasser wird durch eine in das Gerät integrierte Hebepumpe abgeleitet.

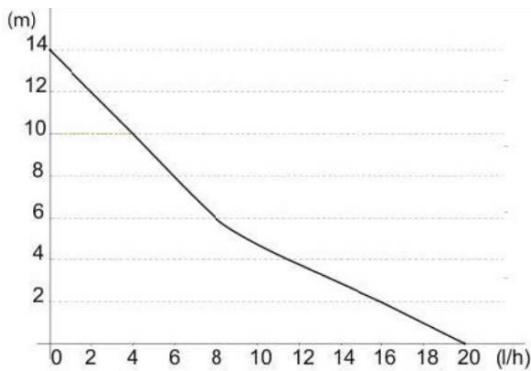


- Das Kondenswasser läuft über einen bereits angebrachten Schlauch ab, der unter der Stopfbuchse austritt.



Der Ablaufschlauch darf nicht abgeklemmt werden!

Nachfolgendes Diagramm zeigt die Ablaufgeschwindigkeit in l/h in Abhängigkeit von der Schlauchlänge.



Der Schlauch darf maximal 14 Meter lang sein.

4 INBETRIEBNAHME DER WINEMASTER® KLIMAANLAGE

Der Thermostat zeigt die Lufttemperatur im klimatisierten Raum an, in einer Spanne von 2 °C. Werkseitig wird der Thermostat auf eine Solltemperatur von 12 °C eingestellt. Bei Inbetriebnahme der Klimaanlage sollte die eingestellte Temperatur geprüft und gegebenenfalls nach dem in §4.2.1 auf S. 23 beschriebenen Verfahren angepasst werden.

4.1 Einschalten der Klimaanlage

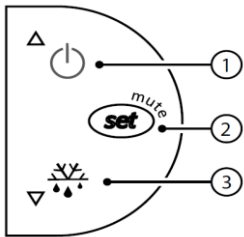
Beim Einschalten der Klimaanlage wird die Raumtemperatur angezeigt:


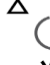
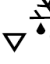

- Wenn die Raumtemperatur über der Thermostateinstellung liegt, wird die Klimaanlage nach einer 2-minütigen Verzögerungszeit in Betrieb gesetzt.
- Wenn die Raumtemperatur unter der Thermostateinstellung liegt, wird der Kompressor nicht zugeschaltet. Lediglich das Gebläse der internen Einheit ist in Betrieb.

4.2 Inbetriebnahme

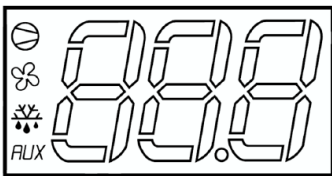
4.2.1 TEMPERATUREINSTELLUNG




Die Solltemperatur kann am Thermostat eingestellt werden:



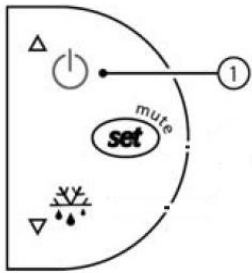
- Taste  eine Sekunde lang gedrückt halten, bis die Anzeige der Solltemperatur blinkt.
- Solltemperatur mit der Taste  erhöhen.
- Solltemperatur mit der Taste  senken.
- Wenn der gewünschte Einstellwert erreicht ist, mit der Taste  bestätigen.

Hinweise zu den wichtigsten Symbolen, die am Display angezeigt werden:



- Kontrollanzeige**  am Display leuchtet rot = Kühlbetrieb aktiviert (Kompressor)
- Kontrollanzeige**  am Display leuchtet rot = Schnelllüftung im Kühlbetrieb
- Kontrollanzeige**  leuchtet rot und Meldung „DF“ am Display = Abtaubetrieb aktiviert
- Kontrollanzeige** **AUX** am Display leuchtet rot = Heizbetrieb aktiviert (Heizstab)

4.2.2 STANDBY-BETRIEB



- Klimaanlage auf Standby schalten: Taste 1 drei Sekunden lang gedrückt halten. Der Kompressor stoppt und das Gebläse schaltet auf langsame Geschwindigkeit.
- Der Thermostat zeigt im Wechsel „OFF“ und die Raumtemperatur im Keller an.
- Um den Standby-Betrieb zu verlassen, die Taste 1 erneut drei Sekunden lang gedrückt halten.
- Der Thermostat zeigt daraufhin 1 Sekunde lang „ON“ an.

4.2.3 ABTAU-AUTOMATIK

Die Programmierung des Thermostats sieht einen automatischen Abtauzyklus vor, der in regelmäßigen Abständen gestartet wird. In diesem Abtauzyklus wird **der Kompressor ausgeschaltet**, das **Gebläse der internen Einheit läuft mit langsamer Geschwindigkeit weiter**. Das Kondenswasser, das sich möglicherweise beim Abtauen ansammelt, wird über den dafür vorgesehenen Schlauch abgeleitet.

5 WARTUNG UND INSTANDHALTUNG DER WINEMASTER® KLIMAANLAGE

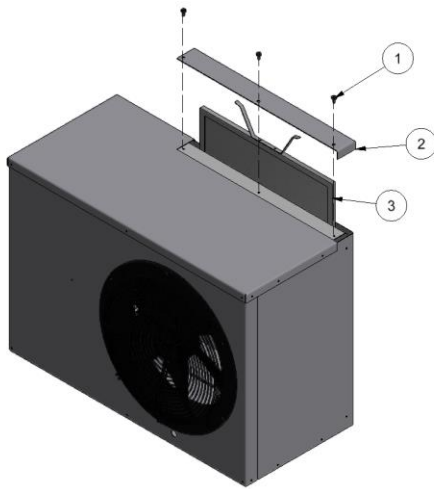


ACHTUNG

Vergewissern Sie sich vor jeglichen Arbeiten am Gerät, dass die Stromversorgung unterbrochen ist.

5.1 REINIGUNG DES FILTERS UND DER EXTERNEN EINHEIT

In der externen Einheit befindet sich ein waschbarer und wiederverwendbarer Filter.



- Die 2 Kunststoffschrauben (1) lösen
- Filterabdeckung (2) abnehmen
- Filter (3) herausnehmen
- Filter mit warmem Wasser waschen
- Sauberen und gut abgetropften Filter wieder einsetzen und die Abdeckung schließen



Filter regelmäßig kontrollieren und reinigen

→ Verschmutzter Filter = Beschädigung der Klimaanlage

Alle Öffnungen regelmäßig kontrollieren und säubern

→ Verstopfte Öffnungen = Beschädigung der Klimaanlage

5.2 HINWEISE ZU DEN SICHERHEITSEINRICHTUNGEN AM GERÄT

Die Klimaanlage ist sowohl mit einem HD-Sicherheitsdruckregler mit manueller Rückstellung als auch mit einem ND-Sicherheitsdruckregler mit Rückstellautomatik ausgerüstet. **Beide Druckregler sind zwischen den Ventilen und der Abdeckplatte der elektrischen Anschlüsse der externen Einheit angeordnet.**

Die Hochdrucksicherung schützt den Kompressor bei ungewöhnlichem Druckanstieg, der verschiedene Ursachen haben kann (Verschluss der Ansaug- oder Ausblasöffnung der externen Einheit, verschmutzter Filter, defektes Gebläse in der externen Einheit, schlechte Belüftung des Nebenraums, in dem die externe Einheit aufgestellt ist, gestörter Luftstrom durch in der Nähe befindliche Hindernisse...).

Bei Auslösung einer Hochdrucksicherung genügt es, die entsprechende Ursache zu beseitigen (siehe oben) und die Sicherheitseinrichtung dann wieder zurückzusetzen. Sollte der Fehler auf andere Gründe zurückzuführen sein, ist ein Techniker hinzuzuziehen. Die Niederdrucksicherung schützt den Kompressor bei bestimmten Störungen (vereister Verdampfer, schlechter Wärmeaustausch am Verdampfer, Außentemperatur bei Start zu niedrig, defektes Gebläse in der externen Einheit, mangelndes Kältemittel aufgrund eines Lecks, ...). Durch die Rückstellautomatik wird das Gerät bei Auslösen der Niederdrucksicherung systematisch wieder in Gang gesetzt. Bei anhaltender Störung muss die Klimaanlage daher manuell ausgeschaltet und ein Techniker hinzugezogen werden.



5.1 INSTANDHALTUNG DER HEBEPUMPE



ACHTUNG

Vergewissern Sie sich vor jeglichen Arbeiten am Gerät, dass die Stromversorgung unterbrochen ist.

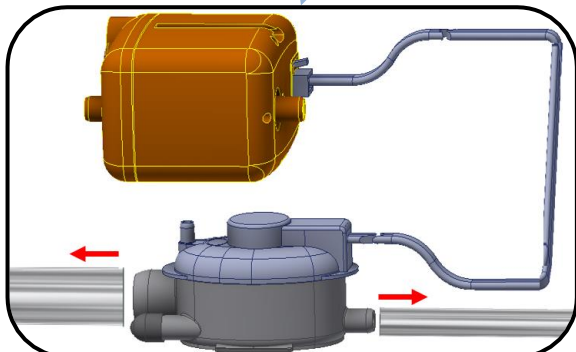
Bei Problemen mit dem Kondenswasserablauf bitte prüfen, ob die Schläuche verstopft sind und die Ansaugwanne der Pumpe reinigen. Es wird empfohlen, diese Reinigung einmal pro Jahr vorzunehmen.



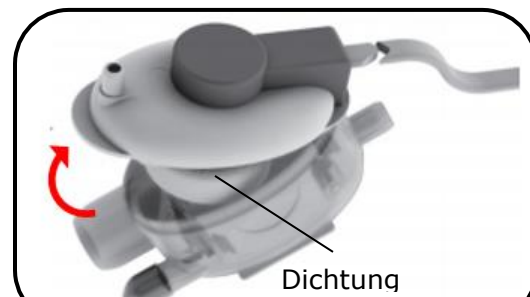
Schritt 1: Schwarze Verkleidung am unteren Ende entfernen: an der Verkleidung ziehen und beim Abnehmen festhalten.



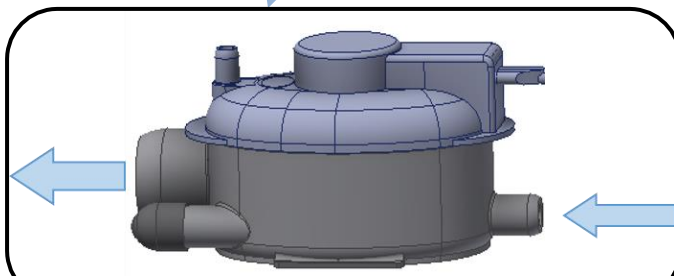
Schritt 2: 6 Schrauben an der Abdeckungsplatte lösen und die Platte abnehmen.



Schritt 3: Leitungen abnehmen. ACHTUNG: Steckverbinder nicht herausziehen.



Schritt 4: Auffangwanne der Pumpe öffnen und Ablagerungen entfernen. Dichtung NICHT herausnehmen.



Schritt 5: Durch die kleinste Öffnung Wasser in die Ansaugwanne der Pumpe einspritzen.

Beim Wiedereinbau in umgekehrter Reihenfolge vorgehen.

6 GARANTIE

6.1 GESETZLICHE GEWÄHRLEISTUNG

Die gesetzliche Gewährleistung für verborgene Fehler und Mängel gilt gemäß den in Artikel 1641 ff. des französischen Zivilgesetzbuchs *Code civil* ausgeführten Bedingungen. Die gesetzliche Gewährleistung bezüglich Konformitätsmängeln gilt gemäß den in Artikel L217-1 ff. des französischen Verbrauchergesetzbuchs *Code des consommateurs* ausgeführten Bedingungen.

6.2 VERTRAGLICHE 2-JAHRES-GARANTIE

Die Klimaanlage ist durch eine **2-Jahres-Garantie** gegen jegliche Herstellungsfehler abgesichert.

Innerhalb dieser vertraglichen Garantiezeit ersetzt WINEMASTER® alle als defekt anerkannten Teile. Je nach Fall kann der WINEMASTER® Kundenservice die Rücksendung des defekten Teils verlangen. Der Austausch von Teilen oder deren Instandsetzung zieht keine Verlängerung der Garantiezeit nach sich. Die Transportkosten gehen zu Lasten des Nutzers.

Alle im Rahmen der Garantie ausgeführten Arbeiten und Rücksendungen bedürfen einer vorausgehenden schriftlichen Einverständniserklärung des WINEMASTER® Kundenservices.

6.3 VORAUSSETZUNGEN FÜR GARANTIELEISTUNGEN

Die vertragliche Garantie gilt für alle Geräte, die in Übereinstimmung mit der „Installations- und Betriebsanleitung“ installiert und genutzt werden. Die Inanspruchnahme der Garantie setzt die Vorlage des Kaufbelegs oder gegebenenfalls dessen Kopie voraus.

6.4 HAFTUNGSAUSSCHLUSS UND HAFTUNGSBESCHRÄNKUNG

In folgenden Fällen werden Garantieansprüche abgelehnt:

- Die Dämmung des klimatisierten Raums und die Installation **wurden nicht gemäß den in dieser Anleitung enthaltenen Vorgaben vorgenommen.**
- Die Schäden sind auf Fahrlässigkeit, mangelhafte Wartung, fehlerhafte oder nicht bestimmungsgemäße Nutzung der WINEMASTER® Klimaanlage zurückzuführen (insbesondere im Hinblick auf verschmutzte Filter).
- Das Gerät wurde verändert.

WINEMASTER® haftet unter keinen Umständen für direkte oder indirekte Folgeschäden, die sich möglicherweise aus einer mangelnden Funktionsfähigkeit der Klimaanlage ergeben. **Der Garantieanspruch beschränkt sich ausschließlich auf das von WINEMASTER® gelieferte Produkt.**



Die hohe Bedeutung, die die Europäische Gemeinschaft dem Umweltschutz und der Abfallentsorgung zuspricht, findet in der Richtlinie 2002/96/EG über Elektro- und Elektronik-Altgeräte (WEEE) Ausdruck.

Gemäß dieser Norm ist das Produkt mit dem Symbol der durchgestrichenen Mülltonne zu kennzeichnen.

Dieses Symbol bedeutet, dass das Produkt **keinesfalls über den Hausmüll entsorgt werden darf.** Vielmehr ist es an einer ausgewiesenen Sammelstelle abzugeben, und einer sachgemäßen Behandlung, Verwertung und Wiederverwendung der Elektro- und Elektronik-Altgeräte zuzuführen.

Auf diese Weise leisten Sie einen Beitrag zum Erhalt und Schutz der Umwelt, zur Schonung der natürlichen Ressourcen und dem Schutz der menschlichen Gesundheit.