



Montage- und  
Bedienungsanleitung  
*(Kostbar aufzubewahren).*

# WINEOUT25X



**HINWEISE AUF DEM TYPENSCHILD AM GERÄT:**

1. Modell:.....
2. Serien-Nr.: .....
3. Kaufdatum: .....

09/01/2024

# Bedienungsanleitung

## Inhaltsverzeichnis

### 1. INHALTSVERZEICHNIS

<b>1.</b>	<b>INHALTSVERZEICHNIS</b> .....	<b>2</b>
<b>2.</b>	<b>Sicherheitsvorkehrungen</b> .....	<b>4</b>
<b>3.</b>	<b>RAUMSETALTUNG</b> .....	<b>7</b>
<b>3.1.</b>	<b>Abluft aus dem Keller</b> .....	<b>7</b>
<b>3.2.</b>	<b>Abluft in dem Keller</b> .....	<b>7</b>
<b>3.1.</b>	<b>Schema</b> .....	<b>7</b>
<b>3.2.</b>	<b>Isolierung des Kellers</b> .....	<b>8</b>
<b>3.2.1.</b>	<b>Isolierung der Wände, Decke und Boden</b> .....	<b>9</b>
<b>3.2.2.</b>	<b>Die Tür</b> .....	<b>10</b>
<b>3.2.3.</b>	<b>Isolierung von anderen Elementen</b> .....	<b>10</b>
<b>4.</b>	<b>INSTALLATION DER WINEMASTER-KLIMAANLAGE®</b> .....	<b>11</b>
<b>4.1.</b>	<b>Einrichten des Wasserflusses</b> .....	<b>14</b>
<b>5.</b>	<b>THERMOSTAT UND ELEKTRISCHER ANSCHLUSS</b> .....	<b>15</b>
<b>5.1.</b>	<b>Winemaster Connect</b> .....	<b>15</b>
<b>5.2.</b>	<b>Einbau des Thermostats</b> .....	<b>15</b>
<b>5.3.</b>	<b>Anschließen der WINEMASTER-KLIMAANLAGE®</b> .....	<b>16</b>
<b>5.4.</b>	<b>Temperaturregelung der WINEMASTER® KLIMAANLAGE</b> .....	<b>17</b>
<b>5.5.</b>	<b>Einstellen der Maßeinheit</b> .....	<b>17</b>
<b>6.</b>	<b>PFLEGE UND WARTUNG DER WINEMASTER® KLIMAANLAGE</b> .....	<b>18</b>
<b>6.1.</b>	<b>Filterwechsel</b> .....	<b>18</b>
<b>6.2.</b>	<b>Kondensat-Ablaufschlauch</b> .....	<b>18</b>
<b>7.</b>	<b>DIE GARANTIE</b> .....	<b>19</b>
<b>6.1.</b>	<b>Gesetzliche Gewährleistung</b> .....	<b>19</b>
<b>6.2.</b>	<b>2 Jahre vertragliche Garantie</b> .....	<b>19</b>
<b>6.3.</b>	<b>Bedingungen für die Anwendung der Garantie</b> .....	<b>19</b>
<b>6.4.</b>	<b>Gewährleistungsausschlüsse und -beschränkungen</b> .....	<b>19</b>

## Einleitung

---

Sie haben sich für eine WINEMASTER® Klimaanlage entschieden und wir danken Ihnen für Ihr Vertrauen.

Von der Entwicklung bis hin zum Vertrieb wurde in jedem Schritt sichergestellt, dass Sie ein äußerst hochwertiges und exklusives Produkt erhalten. Dafür bürgt der Einsatz unseres gesamten Teams, das seine Motivation in der Philosophie schöpft, Ihnen vollste Zufriedenheit zu bieten. Wir hoffen, dass Ihre WINEMASTER® Klimaanlage perfekte Bedingungen für die Lagerung und Alterung Ihrer Weine schafft und Ihnen höchsten Genuss verspricht.

Der Kunde steht bei all unseren Überlegungen an erster Stelle. Daher ist es uns wichtig, Sie bei den ersten Schritten zu begleiten, sodass Sie Ihre Klimaanlage im alltäglichen Gebrauch optimal nutzen können. In diesem Handbuch finden Sie alle technischen Informationen und wichtige Hinweise, die Sie für eine einfache Installation und optimale Nutzung Ihres Geräts benötigen.

IHR WINEMASTER® TEAM.





## 2. Sicherheitsvorkehrungen

 <p>Lesen Sie die Anweisungen der Dieses Handbuch vor der Verwendung des Geräts.</p>	 <p>Dieses Gerät ist mit R290 gefüllt.</p>
--	---

Bewahren Sie dieses Handbuch an einem Ort auf, an dem es für den Benutzer leicht zu finden ist.

- Lesen Sie die Anweisungen in diesem Handbuch sorgfältig durch, bevor Sie das Gerät verwenden.
- Dieses Gerät ist für den Einsatz durch erfahrene oder ausgebildete Benutzer in Werkstätten, Leichtindustrie und landwirtschaftlichen Betrieben oder durch Nichtfachleute im gewerblichen Bereich vorgesehen.
- Der Schalldruckpegel liegt unter 70 dB(A).
- Die im Folgenden beschriebenen Vorsichtsmaßnahmen sind unter WARNUNG und ACHTUNG unterteilt. Beide enthalten wichtige sicherheitsrelevante Informationen. Achten Sie darauf, alle Vorsichtsmaßnahmen zu befolgen.

 <p>WARNUNG</p>	 <p>ACHTUNG</p>
<p>Wenn diese Anweisungen nicht ordnungsgemäß befolgt werden, kann dies zu Verletzungen oder zum Tod führen.</p>	<p>Wenn diese Anweisungen nicht ordnungsgemäß befolgt werden, kann dies zu Sachschäden oder Verletzungen führen, die je nach den Umständen schwerwiegend sein können.</p>



### WARNUNG

- Das Gerät darf nicht in einem Raum gelagert werden, in dem sich ständig Zündquellen befinden (z.B. offene Flammen, Gasgerät oder Elektroheizung in Betrieb).
- Um Brände, Explosionen und Verletzungen zu vermeiden, betreiben Sie das Gerät nicht, wenn schädliche Gase (z. B. brennbare oder korrosive) in der Nähe des Geräts erkannt werden.
- Seien Sie sich bewusst, dass eine längere direkte Exposition gegenüber kalter oder heißer Luft aus der Klimaanlage oder zu kalter oder zu heißer Luft Ihrer körperlichen Verfassung und Gesundheit schaden kann.
- Platzieren Sie keine Gegenstände, einschließlich Stäbe, Finger usw. im Lufteinlass oder -auslass. Produktschäden oder Verletzungen können durch den Kontakt mit den Hochgeschwindigkeitsflügeln des Ventilators der Klimaanlage entstehen.
- Versuchen Sie nicht, die Klimaanlage selbst zu reparieren, zu zerlegen, neu zu installieren oder zu modifizieren, da dies zu Wasserlecks, Stromschlägen oder Bränden führen kann.
- Verwenden Sie keine brennbaren Verdampfer in der Nähe der Klimaanlage, da dies einen Brand auslösen kann.
- Verwenden Sie für die Installation, den Transport oder die Reparatur kein anderes als das auf der Außeneinheit angegebene Kältemittel. Die Verwendung anderer Kältemittel kann den Betrieb stören oder das Gerät beschädigen und zu Verletzungen führen.
- Um einen Stromschlag zu vermeiden, bedienen Sie das Gerät nicht mit nassen Händen.
- Waschen Sie die Klimaanlage nicht mit Wasser, da dies zu Stromschlägen oder Bränden führen kann.
- Stellen Sie keine Behälter mit Wasser (Vasen usw.) auf das Gerät. Dies kann zu Stromschlägen oder Bränden führen.
- Achten Sie auf Feuer im Falle eines Kältemittelaustritts. Wenn die Klimaanlage nicht richtig funktioniert, d.h. wenn sie keine frische oder heiße Luft produziert, kann dies auf ein Kältemittelleck zurückzuführen sein. Wenden Sie sich an Ihren Händler, um Unterstützung zu erhalten. Das Kältemittel in der Klimaanlage ist sicher und läuft normalerweise nicht aus. Im Falle eines Lecks kann jedoch jeder Kontakt mit einem Brenner, einer Heizung oder einem Herd zur Entstehung giftiger Gase führen. Verwenden Sie die Klimaanlage nicht mehr, bis eine qualifizierte Person bestätigt hat, dass das Leck behoben wurde.
- Versuchen Sie nicht, die Klimaanlage selbst zu reparieren. Fehlerhafte Verarbeitung kann zu Wasserlecks, Stromschlägen oder Bränden führen. Bitte wenden Sie sich für Installations- und Wartungsarbeiten an Ihren lokalen Vertreter oder qualifiziertes Personal.
- Wenn die Klimaanlage nicht richtig funktioniert (z. B. Brandgeruch usw.), schalten Sie die Stromversorgung des Geräts aus und wenden Sie sich an Ihren Händler vor Ort. Wenn der Betrieb unter solchen Umständen aufrechterhalten wird, kann dies zu Ausfällen, Stromschlägen oder Brandgefahr führen.
- Achten Sie darauf, einen Schutzschalter für Erdungsverluste zu installieren. Die Nichtinstallation eines Schutzschalters kann zu Stromschlägen oder Bränden führen.
- Achten Sie darauf, das Gerät zu erden. Erdung des Geräts nicht an einer Versorgungsleitung, einem Überspannungsschutz oder einer Telefonerde. Eine unsachgemäße Erdung kann zu Stromschlägen führen.
- Überprüfen Sie den Zustand des Netzkabels nach der Installation oder Reparatur
- Ziehen Sie nicht am Kabel, um das Gerät zu trennen
- Ziehen Sie den Netzstecker aus der Steckdose, bevor Sie Wartungs-, Reparatur- oder andere Eingriffe durchführen.



## ACHTUNG

Verwenden Sie die Klimaanlage nicht für andere als die vorgesehenen Zwecke. Verwenden Sie die Klimaanlage nicht zur Kühlung von Präzisionsinstrumenten, Lebensmitteln, Pflanzen, Tieren oder Kunstwerken, da dies die Leistung, Qualität und/oder Langlebigkeit der beteiligten Gegenstände beeinträchtigen kann.

- Setzen Sie Pflanzen oder Tiere nicht direkt dem Luftstrom des Geräts aus, da dies zu nachteiligen Auswirkungen führen kann. Stellen Sie Geräte, die offene Flammen erzeugen, nicht in Bereichen auf, die dem Luftstrom des Geräts ausgesetzt sind, da dies die Verbrennung des Brenners verringern kann.
  - Blockieren Sie keine Luftein- oder -auslässe. Ein verminderter Luftstrom kann zu schlechter Leistung oder Problemen führen.
  - Sie dürfen sich nicht auf das Gerät setzen, keine Gegenstände auf das Gerät stellen oder das Gerät ziehen. Dies kann zu Unfällen wie Stürzen oder Kippen führen, die zu Verletzungen, Fehlfunktionen oder Schäden am Produkt führen.
  - Stellen Sie feuchtigkeitsempfindliche Gegenstände nicht direkt unter Innen- oder Außengeräte. Unter bestimmten Bedingungen kann Kondenswasser am Hauptgerät oder an den Kältemittelleitungen, Schmutz aus dem Luftfilter oder eine Verstopfung des Auslass zum Abtropfen führen, wodurch das betroffene Objekt verstopft oder ausfällt.
  - Überprüfen Sie nach längerem Gebrauch die Halterung und die Befestigung des Geräts auf Beschädigungen. Bei Beschädigung kann das Gerät herunterfallen und Verletzungen verursachen.
  - Um Verletzungen zu vermeiden, berühren Sie nicht den Lufteinlass oder die Aluminiumlamellen des Innen- oder Außengeräts.
  - Das Gerät ist nicht für den unbeaufsichtigten Gebrauch durch Kleinkinder oder gebrechliche Personen bestimmt. Dies kann zu einer Abnahme der Körperfunktionen führen und die Gesundheit schädigen.
  - Kinder oder Personen mit eingeschränkten Fähigkeiten müssen beaufsichtigt werden, um sicherzustellen, dass sie nicht mit dem Gerät oder seiner Fernbedienung spielen. Der versehentliche Gebrauch durch ein Kind kann zu verminderten Körperfunktionen führen und die Gesundheit schädigen.
  - Die Innen- und Außengeräte dürfen keinen Stößen ausgesetzt werden, da sonst das Produkt beschädigt werden kann.
  - Stellen Sie keine brennbaren Produkte wie Zerstäuber innerhalb von 1 m vom Luftauslass auf. Zerstäuber können durch heiße Luft aus dem Innen- oder Außengerät explodieren.
  - Stellen Sie sicher, dass Ihre Haustiere nicht auf die Klimaanlage urinieren. Dies kann zu Stromschlägen oder Bränden führen.
  - Schalten Sie vor der Reinigung unbedingt das Gerät aus, schalten Sie den Schutzschalter aus oder ziehen Sie das Netzkabel ab. Andernfalls besteht die Gefahr eines Stromschlags und von Verletzungen.
  - Schließen Sie das Klimagerät nur an den angegebenen Stromkreis an. Andere als die aufgeführten Netzteile können zu Stromschlag, Überhitzung oder Brand führen.
  - Legen Sie den Ablaufschlauch an, um ein regelmäßiges Entleeren zu gewährleisten. Eine unsachgemäße Entleerung kann das Gebäude, Möbel usw. nass werden lassen.
  - Stellen Sie keine Gegenstände in unmittelbarer Nähe des Außengeräts auf und lassen Sie keine Blätter oder andere Ablagerungen um das Gerät herum zu. Die Blätter bieten Kleintieren ein Zuhause, die dann in die Einheit eingehen können. Einmal innen, können diese Tiere Fehlfunktionen, Rauch oder Feuer verursachen, wenn sie mit elektrischen Teilen in Berührung kommen.
  - Stellen Sie keine Gegenstände in der Nähe des Innengeräts ab. Dies kann sich negativ auf die Leistung, die Produktqualität und die Lebensdauer der Klimaanlage auswirken.
  - Dieses Gerät ist nicht für die Verwendung durch Personen mit eingeschränkten physischen, sensorischen oder geistigen Fähigkeiten oder mangelnden Kenntnissen bestimmt, es sei denn, sie werden von einer Person, die für ihre Sicherheit verantwortlich ist, beaufsichtigt oder in der Benutzung des Geräts geschult.
- Halten Sie Kinder auf Abstand, um sicherzustellen, dass sie nicht mit dem Gerät spielen

## Eingeschaften

	<b>WINE OUT25X</b>
Gewicht des Gerätes	45kg
Abmessungen des Geräts (mm)	H.700 X B.503 X T.498
Temperaturregelung	Voreingestellt auf 12 °C, einstellbar zwischen 8 und 18 °C *
Max. Außentemperatur	40°C **
Kühlleistung	550 W bei 15°C **
<ul style="list-style-type: none"> <li>Stromversorgung</li> </ul>	230/240V-50 Hz + 3 m Kabel
<ul style="list-style-type: none"> <li>Elektrische Leistung im kalten Modus</li> </ul>	360 W
<ul style="list-style-type: none"> <li>Elektrischer Heizmodus</li> </ul>	250 W

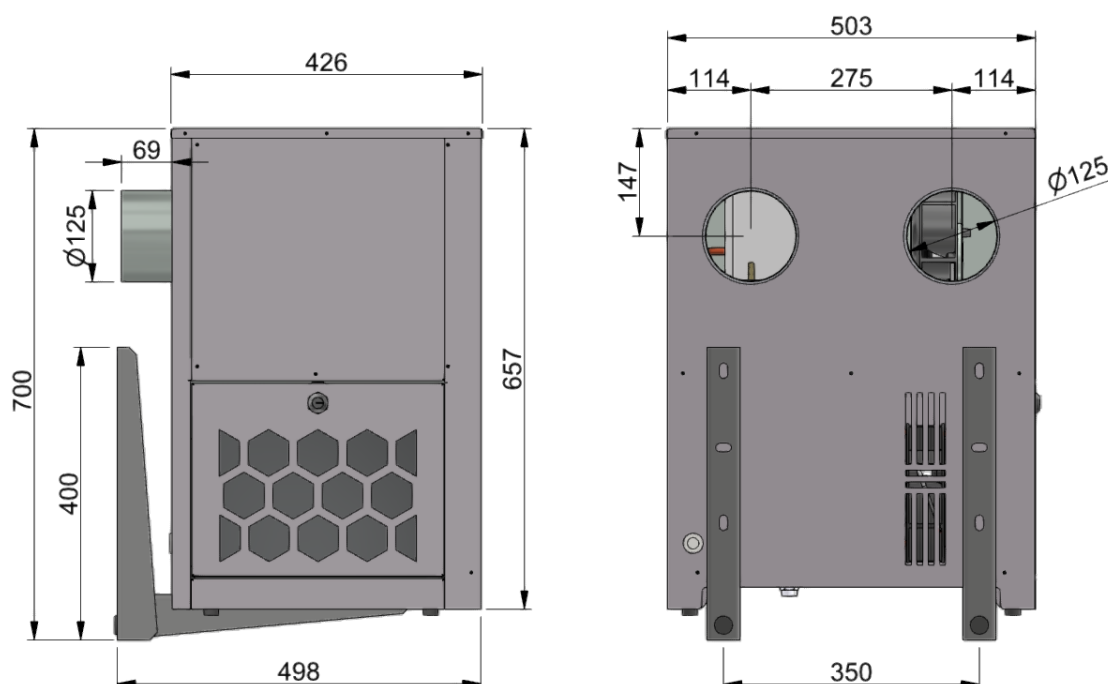
Die Anzeige des Leistungsschalters sollte 16 **Ampere betragen**.

\* Mit Isolierung, die an die Temperatur und das Volumen des Kellers angepasst ist.

\*\* Da die Leistung mit der Außentemperatur abnimmt, kann das Gerät seine Fähigkeit verlieren, 12 °C aufrechtzuerhalten, wenn sich die Saugtemperatur 40 °C nähert. Diese Temperatur sollte nicht dauerhaft erreicht werden und entspricht Perioden großer Hitze.

Wenn der Kompressor zu oft eingeschaltet wird, um die thermische Sicherheit zu gewährleisten, kann dies zu vorzeitigem Verschleiß führen.

## Technischer Maßstabplan



## 3. RAUMSETALTUNG

### 3.1. Abluft aus dem Keller

Die Klimaanlage wird außerhalb des Weinkellers (in einem anderen Raum oder draußen) mit den beiden mitgelieferten Halterungen an der Wand installiert.

FÜR einen ordnungsgemäßen Betrieb bläst das Gerät ca. 15 °C über der Eintrittstemperatur Luft nach außen aus. Diese Luft wird durch die Karosseriegitter (hinten und unter der Maschine) ausgestoßen.

Wenn die WINEMASTER-Klimaanlage® warme Luft in Innenräumen ablehnt (Klimaanlage in einem Raum installiert), muss sie **gut belüftet werden:**

- Maximale und nicht permanente Temperatur ≤ 40°C
- Ideale Temperatur ≈ 20°C.

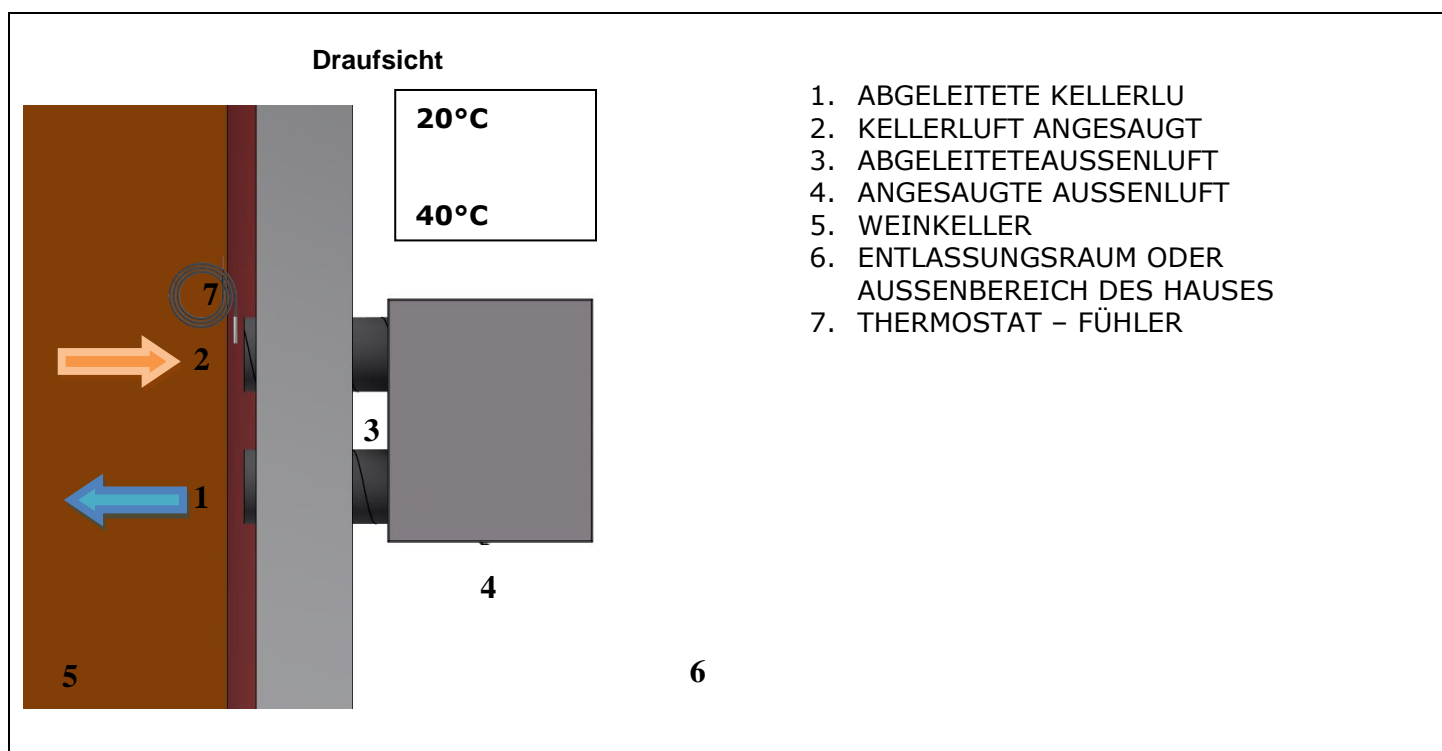
☞ ist vorzuziehen, die warme Luft nach Möglichkeit nach draußen abzulassen (Klimaanlage im Freien installiert).

### 3.2. Abluft in dem Keller

Das Gerät saugt Luft an und bläst sie in den Weinkeller aus. Für den ordnungsgemäßen Betrieb:

- Verstopfen Sie die Kanäle nicht (Gefahr einer Beschädigung der Maschine)
- Maximale Länge der beiden Kanäle insgesamt: maximal 1 m außerhalb des Kellers und 10 m innerhalb des Kellers.
- Verringern Sie nicht den Querschnitt der Kanäle

#### 3.1. Schema



## 3.2. Isolierung des Kellers

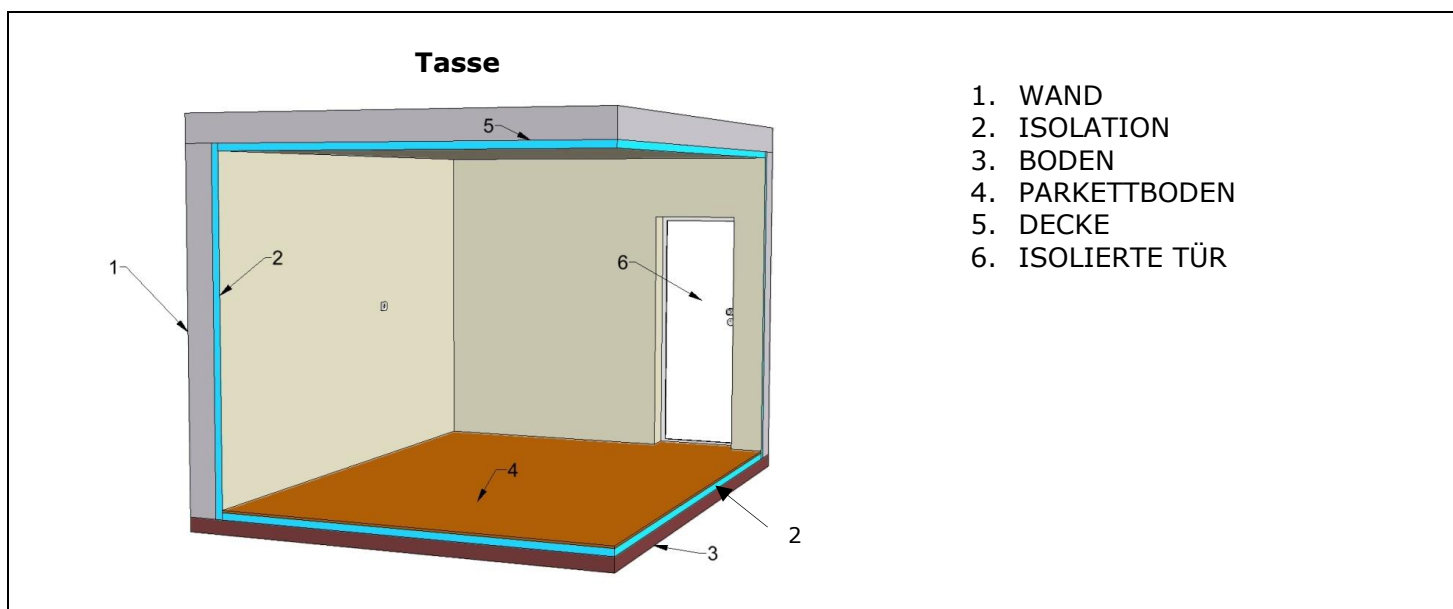
**Sie ist entscheidend** für die einwandfreie Funktion der WINEMASTER-Klimaanlage®. Die richtige Isolierung trägt zu einer **besseren Temperatur- und Feuchtigkeitsstabilität bei**. In der folgenden Tabelle "Auswahl der Isolierung" können Sie die Art und Dicke der Isolierung bestimmen, die je nach Innenvolumen des Kellers bei einer Innentemperatur von 12 °C erforderlich ist. Sie können auch auf unserer Website eine Berechnung vornehmen, die Ihrem Keller entspricht: [www.winemaster.fr/projet/](http://www.winemaster.fr/projet/)

### Kontinuität der Isolierung

Die Montage der Dämmelemente muss vorzugsweise durchgeführt werden:

- Durch Verzahnung der Falze der Paneele
- Durch das Zusammenkleben der Paneele

→ **OBJEKTIV: Vermeiden Sie das Eindringen von Wärme und Feuchtigkeit, die ihre Regulierung beeinträchtigen würden.**



### **WICHTIG**

Die Gültigkeit der Garantie der WINEMASTER-Klimaanlage® ist an die strikte Einhaltung der Werte der Tabelle "Wahl der Isolierung" für alle Kellerwände (einschließlich Boden, Decke und Tür) sowie an die perfekte Kontinuität der Isolierung und Installation gemäß den Anweisungen geknüpft.



## Wahl der Isolierung

Volumen des Kellers (m <sup>3</sup> )	Expandiertes Polystyrol = 0,044 W/m°C (mm)	Extrudiertes Polystyrol = 0,030 W/m°C (mm)	Polyurethanschaum = 0,025 W/m°C (mm)
6	40	30	30
8	50	40	30
10	60	40	40
12	70	50	40
14	70	50	40
16	80	60	50
18	90	60	50
20	90	70	60
22	100	70	60
24	110	70	60
25	110	80	60

### 3.2.1. Isolierung der Wände, Decke und Boden

#### Auswahl an Dämmplatten

Die Hersteller bieten verschiedene Arten von Dämmplatten an:

- Isolatoren allein
- "Komplexe": Isolierung, die mit einer Verkleidung (Putz, Mineral usw.) bedeckt ist
- Sandwiches: Isolierung auf jeder Seite mit einer Holz- oder Gipsplatte ausgekleidet

Wichtig: Die Beschichtung **schützt die Isolierung vor Stößen und garantiert so ihre Haltbarkeit im Laufe der Zeit. Vermeiden Sie die Verwendung von Mineralfaserdämmungen** (Glaswolle, Steinwolle usw.), da diese sich mit Feuchtigkeit aufladen und ihre Dämmkraft verlieren können, sowie auf eine Dünnschichtdämmung, die nicht gegen Kälte wirksam ist.

#### **WUSSTEN SIE SCHON?**

Einige Dämmstoffe werden durch Nagetiere (Mäuse, Ratten usw.) beschädigt. Es ist daher zu überprüfen, ob die Wände des Kellers keine Löcher haben, die es Nagetieren ermöglichen, die Isolierung zu erreichen. Diese Isolierungen werden im Inneren des Kellers mit einer Schutzverkleidung versehen.

- **Polyurethan ist ein Isolator, der aufgrund seiner chemischen Zusammensetzung nicht von Nagetieren angegriffen wird.**

## Isolierung des Bodens

Der Kellerboden muss in der Lage sein, die Regale und den gelagerten Wein zu tragen. Es ist daher notwendig, einen Isolator mit ausreichender Druckfestigkeit zu wählen.

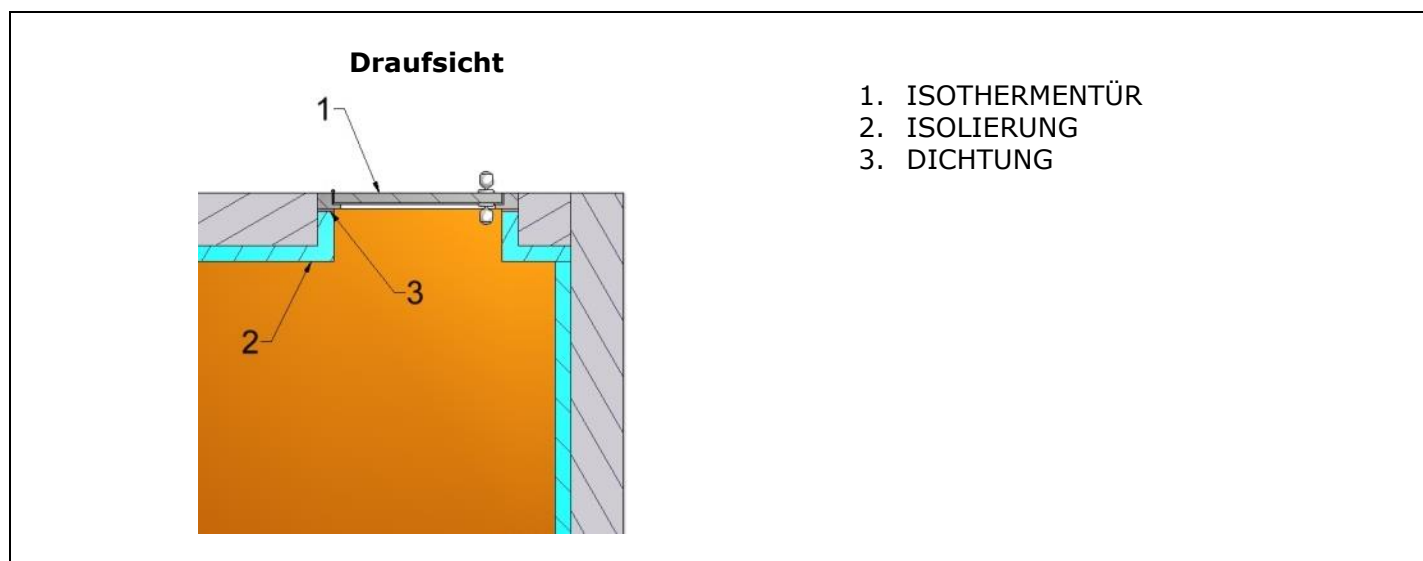
Durchstoßfestigkeit (insbesondere Regalbeine) erreicht durch:

- **"Komplexe" Dämmplatten** mit einer ausreichend starken Platte auf der Oberseite.
- **Dämmung mit Holzspanplatten** (Dicke ca. 15 mm) oder einem anderen geeigneten Belag (z. B. Estrich und Platte).

### 3.2.2. Die Tür

Es trägt zur Kontinuität der Isolierung bei. Es gibt zwei mögliche Lösungen:

- **Isolieren Sie die vorhandene Tür mit der gleichen Art der Dämmung wie die Kellerwände.** Platzieren Sie eine Dichtung (z. B. Schaumstoff) zwischen dem Türblatt und dem Türrahmen, entlang des gesamten Umfangs.
- **Verwenden Sie eine isolierte WINEMASTER-Tür®**, die mit Polyurethanschaum ausgekleidet ist und an deren Rand eine Dichtung angebracht ist.



### 3.2.3. Isolierung von anderen Elementen

**Stellen Sie keinen Weinschrank oder Gefrierschrank**, die Wärme erzeugen, in den Keller. **Die Zentralheizungsrohre müssen** beim Durchgang durch den Keller neu gedämmt werden.

## 4. INSTALLATION DER WINEMASTER-KLIMAAANLAGE®

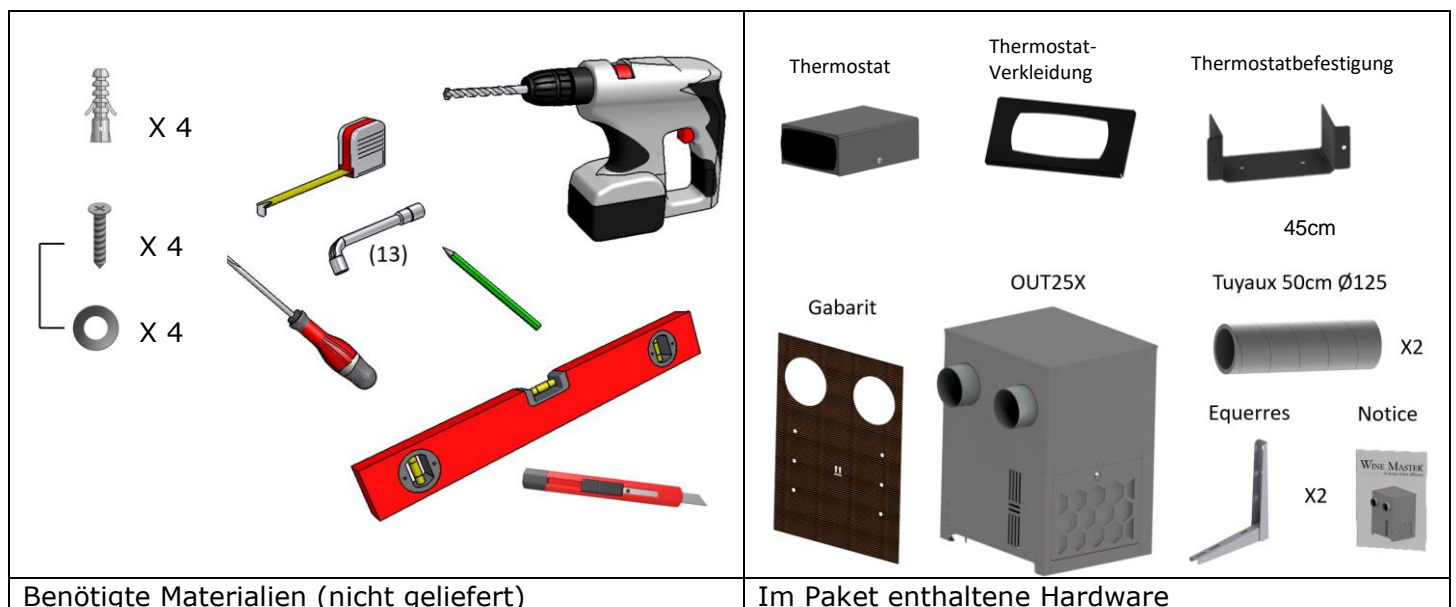
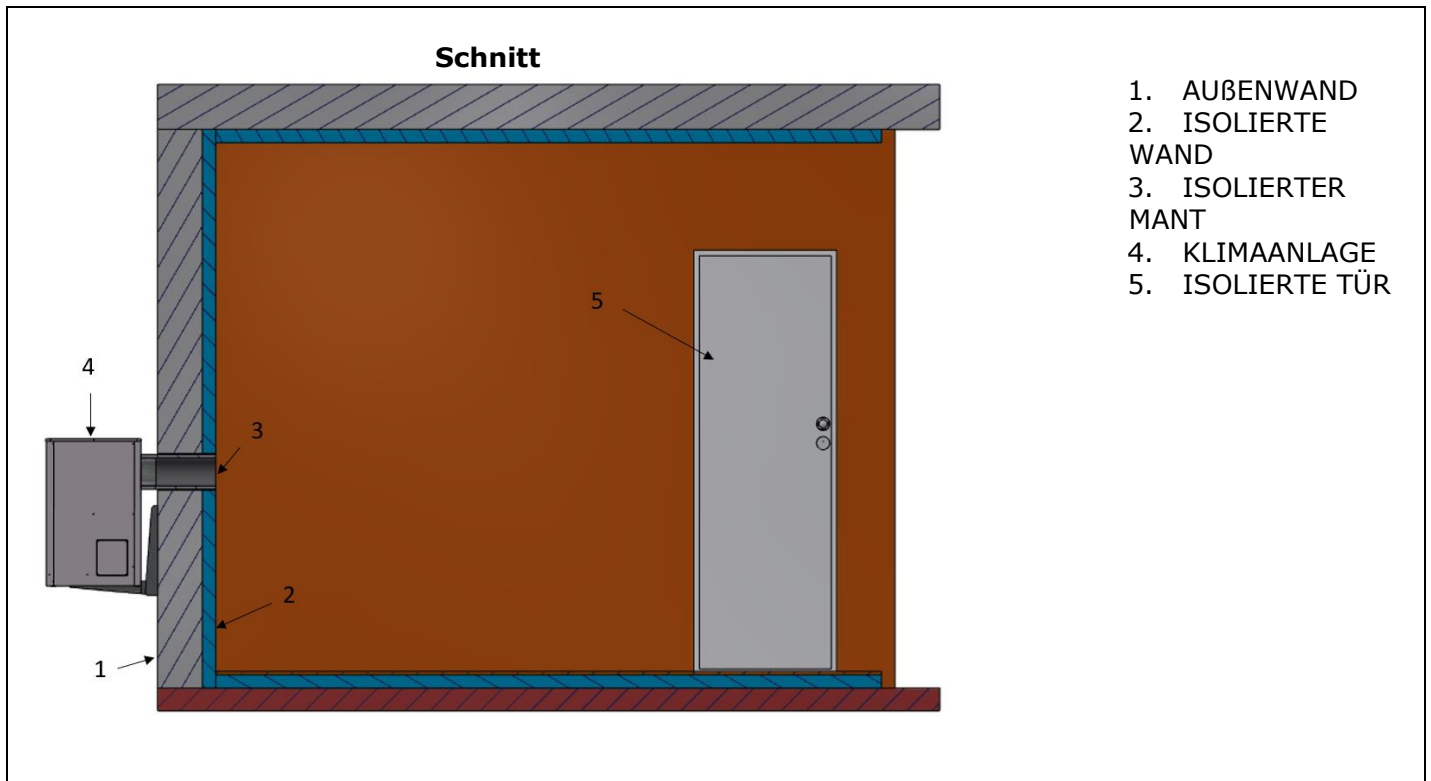


**DAS GERÄT MUSS IN ÜBEREINSTIMMUNG MIT DEN NATIONALEN VORSCHRIFTEN FÜR DIE ELEKTROINSTALLATION INSTALLIERT WERDEN.**

**WARNUNG**

Stellen Sie sicher, dass Sie den richtigen Standort für die Klimaanlage wählen:

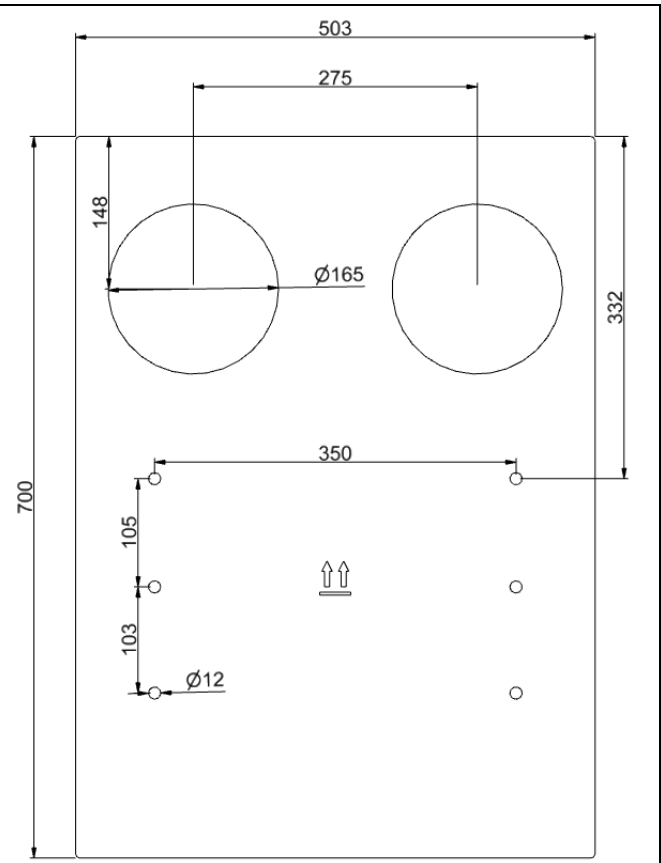
- Die Wahl des idealen Standorts: die kürzest mögliche Kanallänge
- Keine Verstopfungen vor der Lüftung (erleichtert die Zirkulation des Kaltluftstroms)
- Der Ständer oder Boden muss eben sein und darf keine Vibrationen übertragen



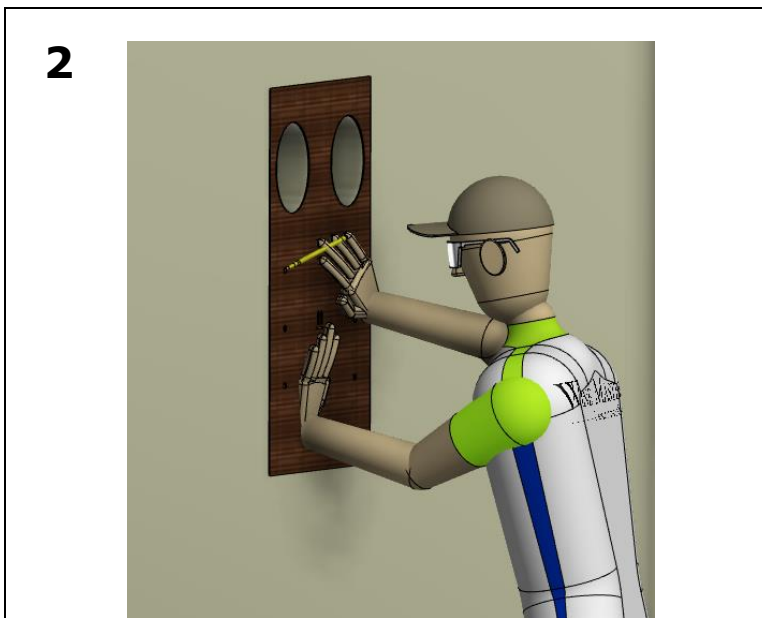


**Außen**

Mit der mitgelieferten Schablone können Sie eine Vorschau der Größe der Maschine anzeigen und die zu bohrenden Löcher einzeichnen. Achtung, wenn das Gerät auf den Boden gestellt wird, ist die Schablone für die Mindesthöhe der Beine ausgelegt.



Platzieren Sie die Bohrschablone an der Außenwand, an der die WINEMASTER-Klimaanlage® installiert werden soll



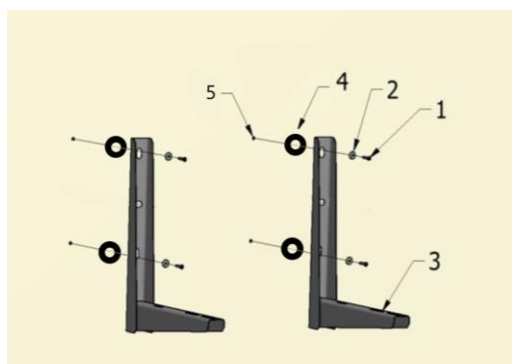
Verfolgen Sie die Positionen der Löcher für die Kanäle auf der Außenseite sowie die Befestigungslöcher



**Außen**

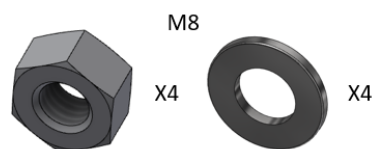
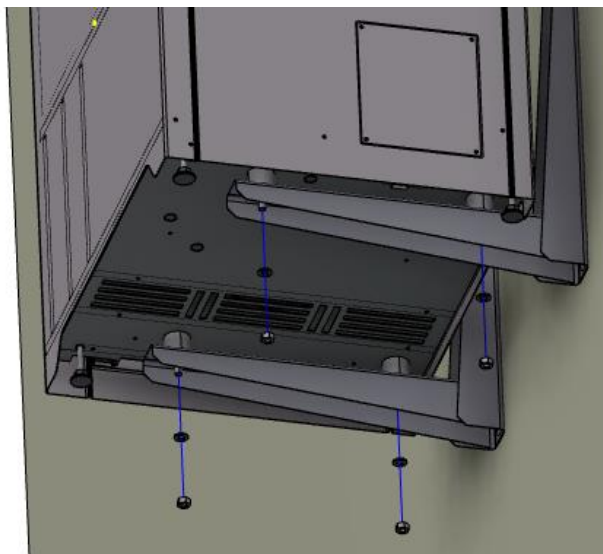
Bohren Sie die Löcher

**4**



Klappen Sie die Halterungen auf und befestigen Sie sie an der Wand

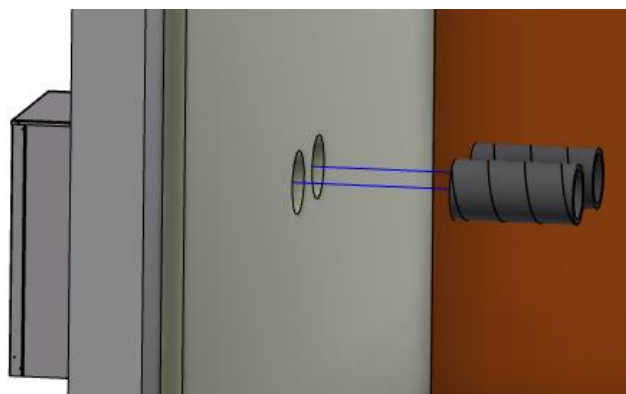
**5**



Befestigen Sie die Klimaanlage an den Halterungen:

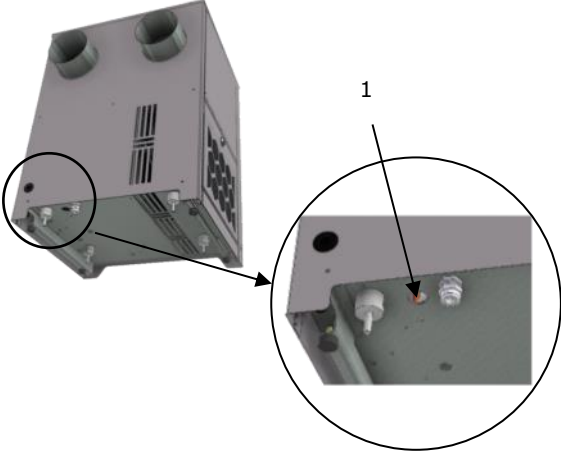
- Montieren Sie die Klimaanlage an den Halterungen
- Einschrauben der 4 M8 Mutterscheiben-Sets (13 Schlüssel)

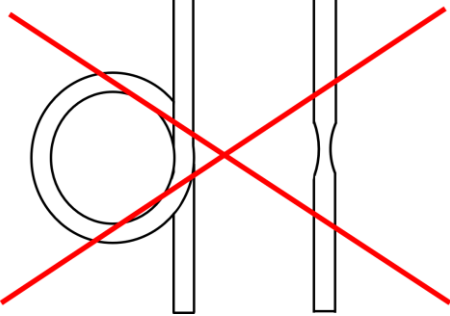

**6**



- Führen Sie die Schläuche an der Klimaanlage an

## 4.1. Einrichten des Wasserflusses

	<p>1. ABFLUSSROHR Ø19mm X 1 Meter.</p>
<ul style="list-style-type: none"> <li>- Das Kondenswasser wird über einen flexiblen Schlauch abgeleitet, der in die Klimaanlage integriert ist.</li> <li>- Die Strömung erfolgt durch Schwerkraft. Er kann an einen Abwasserkanal angeschlossen werden oder das Wasser auf den Boden ablaufen lassen.</li> </ul>	

	<p> <b>Aufmerksamkeit</b></p> <p>DER ABLAUFSCHLAUCH SOLL NICHT EINGEKLEMMT ODER NACH OBEN GESCHLUNGEN WERDEN!</p> <p>Die Auffangschale kann überlaufen, wenn der Schlauch nicht nach unten gerichtet ist</p>
---	---

### ↪ **Wichtig :**

**Warten Sie nach dem Transport oder der Handhabung 24 Stunden, bevor Sie die Klimaanlage anschließen.**

## 5. THERMOSTAT UND ELEKTRISCHER ANSCHLUSS

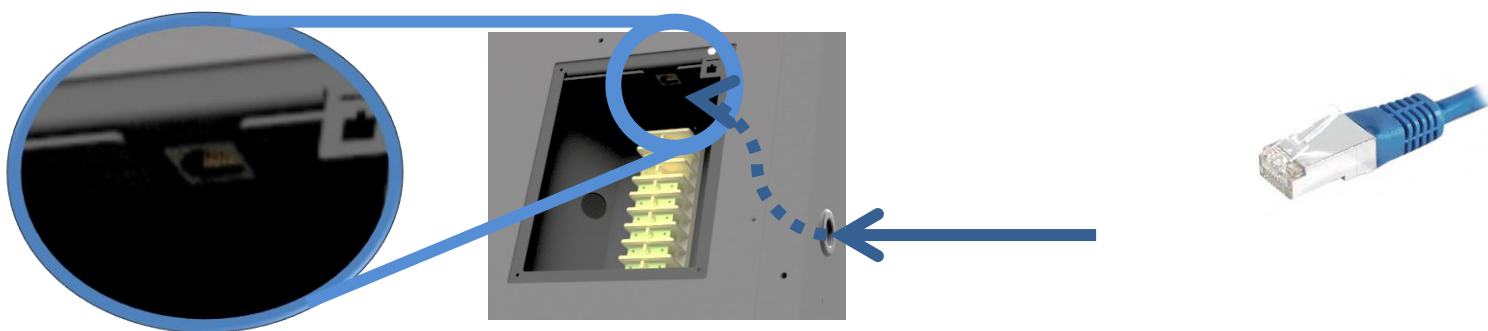
### 5.1. Winemaster Connect

Die Maschine ist bereits mit dem Gerät für die Winemaster Connect App ausgestattet. Diese muss über ein Ethernet-Kabel (Kategorie 6) mit der Digitalkarte verbunden werden. Das Kabel ist so konzipiert, dass es durch die Tülle hinter der Maschine verläuft. Das Öffnen der Motorhaube muss **UNBEDINGT OHNE Strom erfolgen**.



**WARNUNG** Die Handhabung muss durchgeführt werden, wenn das Gerät vom Stromnetz getrennt ist!

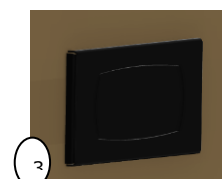
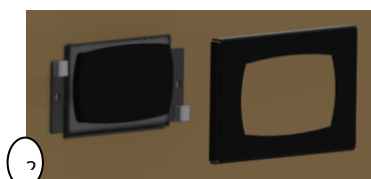
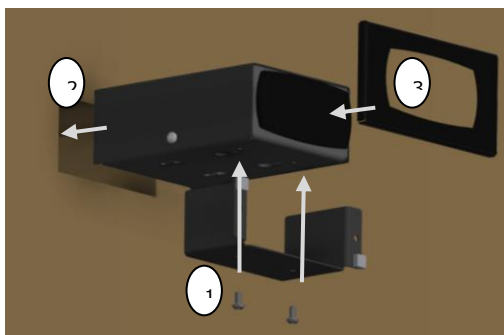
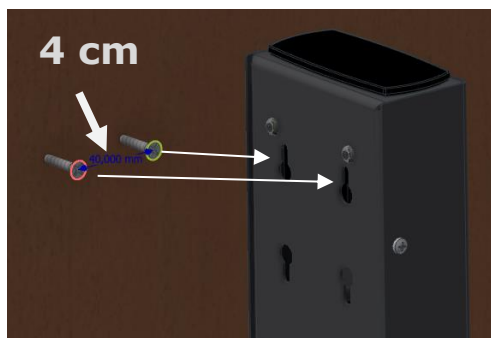
Die Anwendung ermöglicht es dem Benutzer, die Temperaturentwicklung seines Kellers zu verfolgen. Es ermöglicht dem Kundendienst auch, die Ursache eines möglichen Problems schnell zu identifizieren.



### 5.2. Einbau des Thermostats

Ein Außenthermostat wird mit der Maschine geliefert. Dieser kann innerhalb oder außerhalb des klimatisierten Raumes aufgestellt werden. Aber es darf sich auf keinen Fall außerhalb des Gebäudes oder des Geländes befinden, es muss sich in Innenräumen befinden, wo es von dem Unwetter geschützt ist. Es kann auch mit der Winemaster Connect App verknüpft werden. Dem Thermostat liegt eine vollständige Bedienungsanleitung für die Installation und Integration mit Winemaster Connect bei.

Der Thermostat kann frontseitig an einer Wand aufgestellt werden oder durch eine Wand hindurch



Die Sonde sollte in Richtung des Rückluftbereichs platziert werden, wie im Diagramm auf Seite 5 dargestellt. Es ist ratsam, darauf zu achten, dass die Spitze der Sonde das Schott nicht berührt und sich im Luftstrom befindet.

Der Thermostat hat einen männlichen wasserdichten 5-Draht-Stecker und die Maschine hat diesen als Buchse. Der Thermostat muss mit diesem Kabel an das Gerät angeschlossen werden. Der Anschluss des Thermostats **MUSS UNBEDINGT SPANNUNGSFREI ERFOLGEN**



### 5.3. Anschließen der WINEMASTER-KLIMAANLAGE®

Der elektrische Anschluss der Maschine erfolgt über das Anschlusskabel



**Wenn das Netzkabel beschädigt ist, muss es vom Hersteller, seiner Serviceabteilung oder ähnlich qualifizierten Personen ausgetauscht werden, um Gefahren zu vermeiden.**

WARNUNG



ACHTUNG

**Die Steckdose muss nach der Installation zugänglich sein.**

Wenn Sie die Steckdose anschließen,  
Die Temperatur des Kellers wird angezeigt:



Der Thermostat klemmt und zeigt  
"Loc", wenn das Display gedrückt wird.



- Wenn die Temperatur des Kellers höher ist als die Einstellung des Thermostats: Die Klimaanlage schaltet sich nach 2 Minuten ein
- Wenn die Temperatur des Kellers niedriger ist als die Einstellung des Thermostats, startet der Kompressor nicht. Nur der Ventilator auf der Kellenseite funktioniert.

Der Thermostat zeigt die Temperatur der Luft im Keller innerhalb eines Bereichs von 2 °C an. Diese Schwankung der Lufttemperatur führt aufgrund der thermischen Trägheit der Flüssigkeit zu einer geringeren Schwankung der Weintemperatur. Der Thermostat ist ab Werk auf die Solltemperatur von 12°C eingestellt. Wenn die Klimaanlage eingeschaltet ist, sollte diese Temperatur überprüft und gegebenenfalls wie folgt geändert werden.



## 5.4. Temperaturregelung der WINEMASTER® KLIMAANLAGE

Die Einstellung der Solltemperatur erfolgt am Thermostat:

Entsperren Sie den Thermostat, indem Sie Ein langes Drücken auf die Taste

Tippen Sie auf das obere Symbol

Erhöhen Sie die Temperatur

Überprüfen Sie die gewählte Temperatur

Verringern Sie die Temperatur

## 5.5. Einstellen der Maßeinheit

Die Maßeinheit für die Temperatur kann auf °C oder °F geändert werden:

Entsperren Sie den Thermostat, indem Sie Ein langes Drücken auf die Taste

Drücken Sie einmal auf das Symbol

Vorheriges Menü

Menü bestätigen

Weiteres Menü

Wählen Sie das PRO-Menü und drücken Sie das mittlere Symbol

Wählen Sie das Menü /5 und drücken Sie das mittlere Symbol

Wählen Sie 0 für °C oder 1 für °F und bestätigen Sie mit dem Symbol

Nach einigen Sekunden kehrt die Anzeige auf die Temperatur des Kellers mit der neu gewählten Messeinheit zurück

## 6. PFLEGE UND WARTUNG DER WINEMASTER® KLIMAANLAGE

### 6.1. Filterwechsel



#### WAS IST FÜR DEN FILTER ZU TUN?

- Check-up: alle 3 Monate
  - Reinigen: 1 Mal pro Jahr
- FILTER ZU SEHR VERSCHMUTZT = BESCHÄDIGTE KLIMAANLAGE**



Achtung

#### ZU TUN FÜR DIE AUSSENGITTER:

- Reinigung (Laub etc.): regelmäßig (je nach Nutzung)

#### WAS TUN FÜR DAS ABFLUSSROHR:

- Prüfen Sie, ob es nicht verstopft ist, reinigen Sie es wenn nötig.

### 6.2. Kondensat-Ablaufschlauch

Achten Sie darauf, diesen Schlauch mindestens einmal im Jahr zu kontrollieren (Kneifen möglich) und zu reinigen. Zur Erinnerung: Dieser Schlauch darf nicht eingeklemmt oder nach oben geschlungen werden.

## 7. DIE GARANTIE

### 6.1. Gesetzliche Gewährleistung

Die gesetzliche Gewährleistung für versteckte Mängel und Mängel gilt gemäß den Bestimmungen der Artikel 1641 ff. des Bürgerlichen Gesetzbuches. Die gesetzliche Konformitätsgarantie gilt gemäß den Bedingungen der Artikel L217-1 ff. des Verbraucherschutzgesetzes.

### 6.2. 2 Jahre vertragliche Garantie

Die Klimaanlage wird mit **einer 2-Jahres-Garantie** gegen Herstellungsfehler geliefert. Während der vertraglichen Gewährleistungsfrist ersetzt WINEMASTER jedes Teil, das sich als defekt erweist. Im Falle eines elektrischen Ausfalls ersetzt WINEMASTER jedes Teil, das sich nach der Diagnose durch den qualifizierten Händler oder seinen Dienstleister als defekt herausstellt. Im Falle eines Ausfalls der Kühlung kann WINEMASTER nach der vom Fachhändler oder seinem Vertreter durchgeführten Diagnose eine Rücksendung zur Reparatur in die Werkstatt verlangen. Die Ausrüstung muss verpackt und dem WINEMASTER-Spediteur zur Abholung zur Verfügung gestellt werden.

**Eingriffe und Rücksendungen müssen mit schriftlicher Zustimmung des Kundendienstes von WINEMASTER durchgeführt werden.**

### 6.3. Bedingungen für die Anwendung der Garantie

Die vertragliche Gewährleistung gilt für alle Geräte, die gemäß der "Installations- und Bedienungsanleitung" installiert und verwendet werden. Voraussetzung für die Anwendung ist die Vorlage der Kaufrechnung oder, falls dies nicht der Fall ist, eine Kopie davon.

### 6.4. Gewährleistungsausschlüsse und -beschränkungen

Die Garantie wird in folgenden Fällen verweigert:

- Die Kellerisolierung und der Einbau wurden nicht in Übereinstimmung mit diesem Leitfaden durchgeführt.
- Der Schaden ist auf Fahrlässigkeit, schlechte Wartung, unsachgemäße Verwendung der WINEMASTER-Klimaanlage® (insbesondere Verstopfung der Filter) zurückzuführen.
- Der Austausch von Teilen oder deren Überholung im Rahmen der Garantie hat keine Verlängerung der Garantie zur Folge.

WINEMASTER kann unter keinen Umständen für direkte oder indirekte Folgen im Zusammenhang mit der Nichtfunktion der Klimaanlage verantwortlich gemacht werden. **Die Garantie beschränkt sich nur auf das von WINEMASTER gelieferte Produkt.**



Die Europäische Gemeinschaft, die der Umwelt und der Abfallbehandlung große Bedeutung beimisst, hat die Richtlinie 2012/19/EG über Elektro- und Elektronik-Altgeräte (WEEE) umgesetzt.

In Übereinstimmung mit dieser Norm ist das Vorhandensein des Logos "durchgestrichene Tonne" obligatorisch.

Dieses Logo bedeutet, dass dieses Produkt **unter keinen Umständen im Hausmüll entsorgt werden darf**. Es muss an einer geeigneten Sammelstelle für die Behandlung, Verwertung und Verwertung von Elektro- und Elektronikaltgeräten abgegeben werden.

Damit tun Sie etwas für die Umwelt und tragen zum Erhalt der natürlichen Ressourcen und zum Schutz der menschlichen Gesundheit bei.